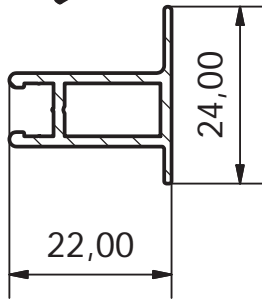
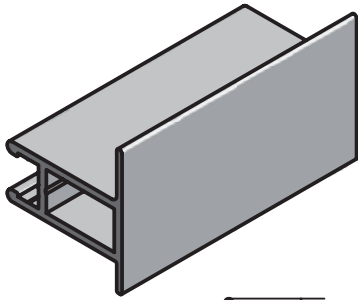


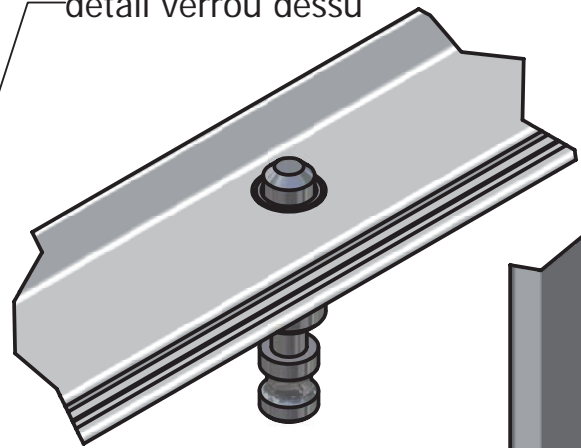
MOUSTIQUAIRE

PROFIL BD-W2JL

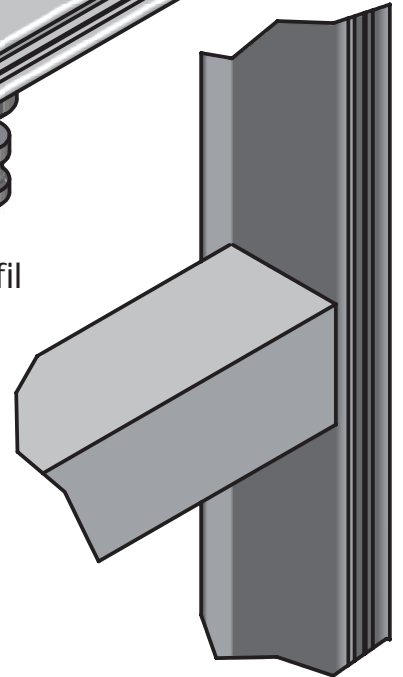
détail profil BD-W2JL



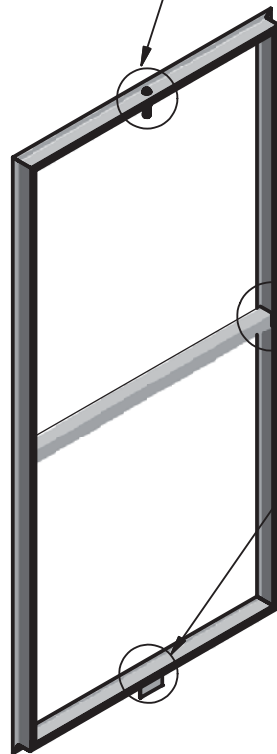
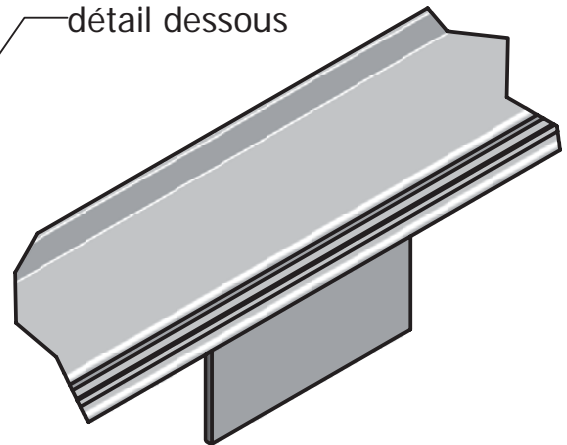
détail verrou dessus



détail profil traverse



détail dessous



NOMBRE	COULEUR	MESURE JOUR LARGEUR	MESURE JOUR HAUTEUR	MESURE A

CLIENT :

 tél. +32 (0)468 20 52 60 fax +32 (0)11 83 13 25 info@convostomo.be www.convostomo.be	MOUSTIQUAIRE	
	MODELE BD-W2JL	EDITION SHEET 1/1