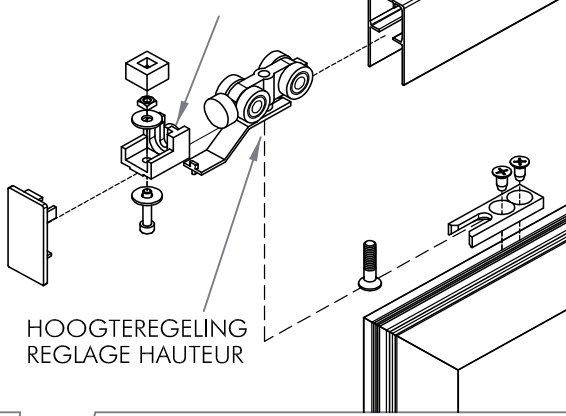
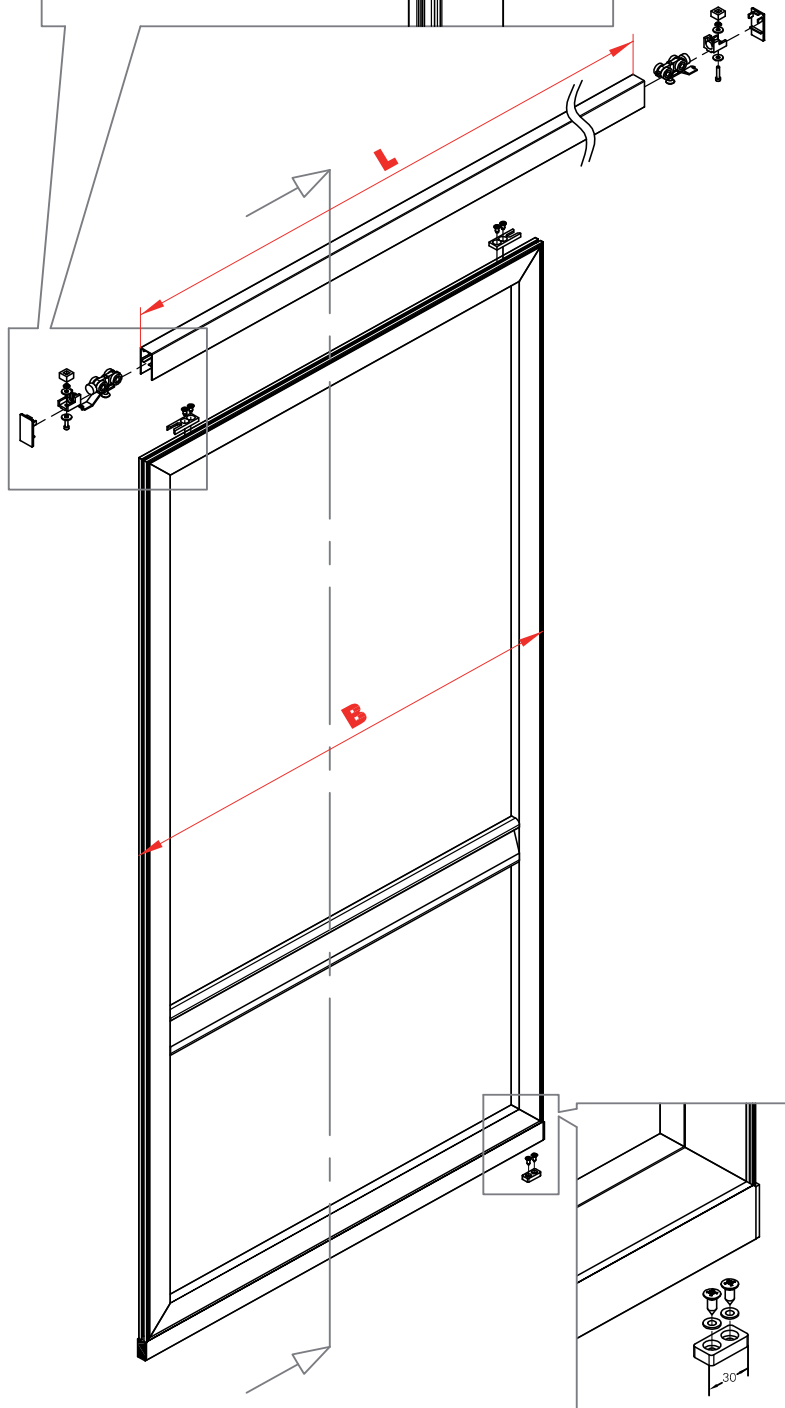


MAGNEETSLUITING REGELBAAR  
FERMETURE AIMANTIE REGLABLE

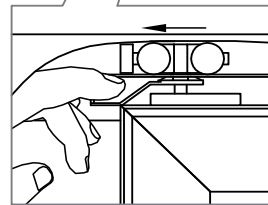
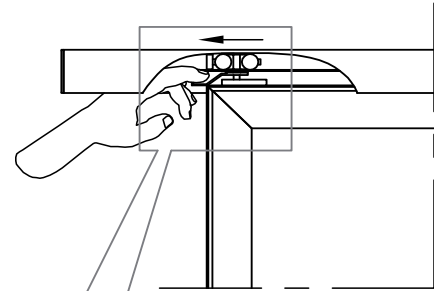


HOOGTEREGELING  
REGLAGE HAUTEUR



## MONTAGE

1. Bovenrail plaatsen  
(Pas op : Magneetsluiting is sluitzijde )  
(Zie markering bovenkant rail )
2. Deurvleugel aan de regelvijzen haken
3. Onderste geleidingsblokje positioneren en vastschroeven
4. Deur regelen doormiddel van 2 stelschroeven



## MONTAGE

1. Placer le rail supérieur  
(attention l'aimant est du côté de la fermeture )  
(Voir marquage dans le rail supérieur )
2. Acrocher la porte au deux visse réglables
3. Positionner et fixer le bloc de guidage
4. Régler la porte au moyen des deux visse réglables

convostomo

tél. +32 (0)468 20 52 60 | fax +32 (0)11 83 13 25  
info@convostomo.be | www.convostomo.be

SCHUIFDEUR ZONDER ONDERRAIL  
PORTE COULISSANTE SANS RAIL INFERIEUR