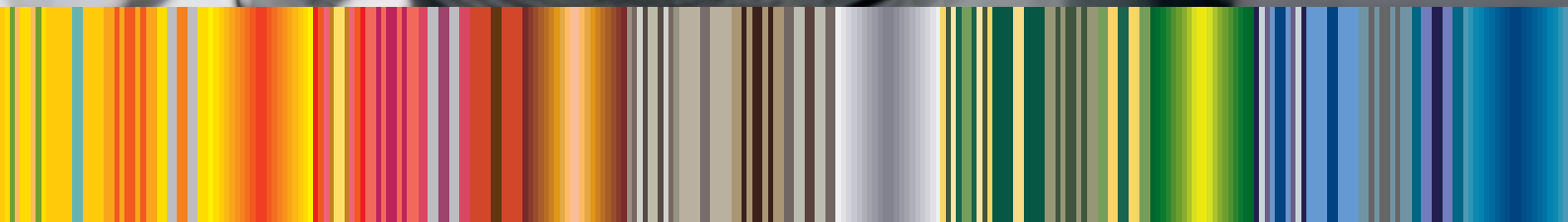


· L · E · I · N · E · R ·

Kassettenmarkisen



www.leiner.de



Kassettenmarkisen

Starkes Design, optimaler Schutz



»Mit Markisen von LEINER schaffen Sie sich Ihre Wohlfühloase. Tolles Licht, angenehme Temperaturen und eine gemütliche ungestörte Atmosphäre für Ihren Lieblingsplatz.«

Schatten mit Atmosphäre

Sobald es das Wetter zulässt, verbringen wir alle viel Zeit im Freien. Bevorzugte Plätze sind dabei die Terrasse oder der Balkon. Doch schnell stellt sich heraus: Unser Lieblingsplatz ist oft nur im Schatten so richtig schön und angenehm. Perfekt wäre er mit einem Schutz vor den neugierigen Blicken der Nachbarn und die gemütlichen Abendstunden ließen sich mit der wohligen Wärme eines Heizstrahlers um einige Stunden verlängern.

Beim Kauf einer Markise gibt es viel zu beachten. Sie sollte auf Ihre individuellen persönlichen Bedürfnisse zugeschnitten sein. Ihr Fachbetrieb berät Sie ausführlich und kompetent und sorgt für eine fachgerechte und sichere Montage. So können Sie sich über viele Jahre unter Ihrer LEINER Markise wohlfühlen – zum Beispiel unter einer Kassettenmarkise.

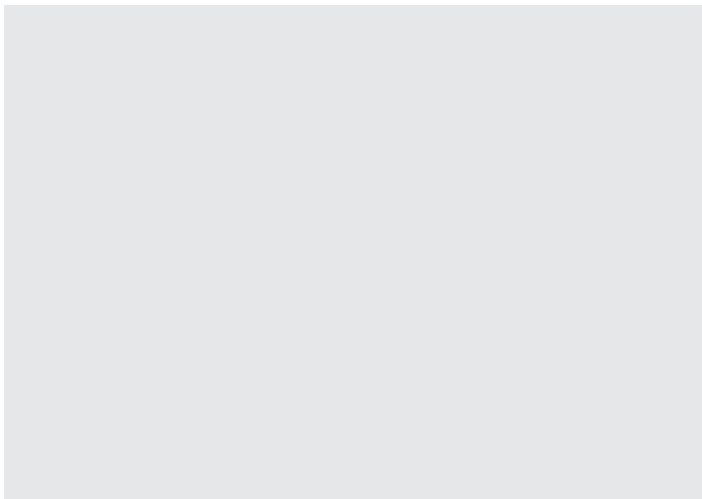


Kassettenmarkisen – einfach perfekt

Hochwertige Kassettenmarkisen überzeugen mit Ihren Vorteilen und sind die Spitzenprodukte unter den Markisen.

Im geschlossenen Zustand werden das Markisentuch und die Markisenarme optimal durch die Kassette vor widrigen Witterungseinflüssen geschützt. LEINER Kassettenmarkisen sind so konstruiert, dass Sie dauerhaft präzise schließen. Speziell gehärtete Aluminiumbauteile bieten ein Höchstmaß an Sicherheit und ermöglichen auch größte Baumaße.

Eine LEINER Kassettenmarkise kann in nahezu jede Hausfassade integriert werden. Dezent zurückhaltend fügen sich die unterschiedlichen Modelle in die Architektur ein. Gestalten Sie Ihre Terrasse oder Ihren Balkon nach Ihrem Geschmack und genießen Sie viele Sommer voll ungetrübter Freude.



Die Modelle

COMO

Max. Größe 6,5 x 4 m
Kuppelbar bis 19,5 x 4 m



FINO

Max. Größe 6 x 3 m / 5 x 3,5 m



RIVA

Max. Größe 5 x 3 m



PICO

Max. Größe 4,25 x 2,5 m



GARDA HK

Max. Größe 6,5 x 4 m
Kuppelbar bis 19,5 x 4 m



VARIO-VOLANT-Lösungen

COMO 6,5 x 4 m
Kuppelbar bis 19,5 x 4 m
FINO 5 x 3 m
GARDA HK 6,5 x 4 m
Kuppelbar bis 19,5 x 4 m



LEINER LOUNGE FARBEN

Beschichtet in hochwertigen LEINER LOUNGE FARBEN mit Feinstrukturoberfläche wird Ihre neue Markise zum absoluten Blickfang. „Chillen“ im coolen Ambiente – genießen Sie die schönsten Stunden im Schatten. Wählen Sie aus 12 Feinstrukturfarben und 2 RAL-Farben ohne Mehrpreis.



COMO

Die Kassettenmarkise für höchste Ansprüche



COMO: Konstruiert für größte Dimensionen, wird die COMO auch extremen Ansprüchen gerecht. Als Einzelmarkise gibt es sie bis zu 6,5 m Breite und 4 m Ausfall. Sie wollen noch mehr Schatten? Kein Problem. COMO Kassettenmarkisen sind über das hochwertige LEINER Knickgelenk bis zu einer Breite von 19,5 m kuppelbar. Die COMO ist in allen Größen auch stärksten Belastungen gewachsen.

Sowohl die speziell gehärteten Aluminiumteile als auch die serienmäßige Ausstattung mit dem LEINER Kippgelenk und der integrierten Hochschlagbremse stehen für Sicherheit sowie für langjährige und exakte Funktion. Trotz dieser beeindruckenden Eigenschaften beträgt die Kassettenhöhe der COMO nur 17 cm.



Stabiles Armsystem mit Flyerkette

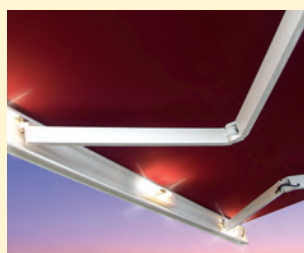


Regenrinne im Ausfallprofil



Durchgehende Tuchwellenverkleidung

»Mr. T« – das Lichtsystem



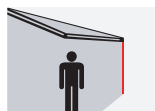
»Mr. T« – das Lichtsystem: Optional sind die COMO und COMO VARIO-VOLANT mit der ins Ausfallprofil integrierten Halogenbeleuchtung »Mr. T« erhältlich. Auf Wunsch dimmbar – auch per Funk – sorgt die Beleuchtung für Gemütlichkeit bis spät in die Nacht.

COMO VARIO-VOLANT

Mehr Schatten, mehr Raum, mehr Markise



Ohne Vario-Volant



Mit Vario-Volant

COMO VARIO-VOLANT: Die COMO VARIO-VOLANT ist ideal, um sich vor neugierigen Blicken und vor tief stehender Sonne zu schützen – auf Westbalkonen und Westterrassen ein »Muss«. Kombinieren Sie die für Sie perfekte Lösung aus verschiedenen Behangarten und Antriebsmöglichkeiten.

Der stufenlos einstellbare Vario-Volant schafft Schatten nach Maß und idealen Sichtschutz. Bedienbar über einen Kurbelantrieb oder besonders elegant mit Funkmotor per Fernbedienung.



Sunvision-Gewebe,
maximale Höhe 2,5 m

Stellen Sie Ihren Vario-Volant individuell zusammen!

Es stehen Ihnen mehrere Behangarten zur Auswahl. Sie können das gleiche Tuch wie auf der Markise wählen oder Sie entscheiden sich für mehr Durchsicht. Mit dem Sunvision-Gewebe lassen sich sogar bis zu 2,5 m Tuch ausrollen. Die »gelochten« Gewebe bieten Ihnen mehr Durchsicht, schützen Sie dennoch vor fremden Blicken und bieten ein angenehmes Licht.

FINO

Elegant, verführerisch
und zeitlos schön



Stabiles Armsystem mit Flyerkette

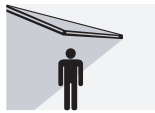
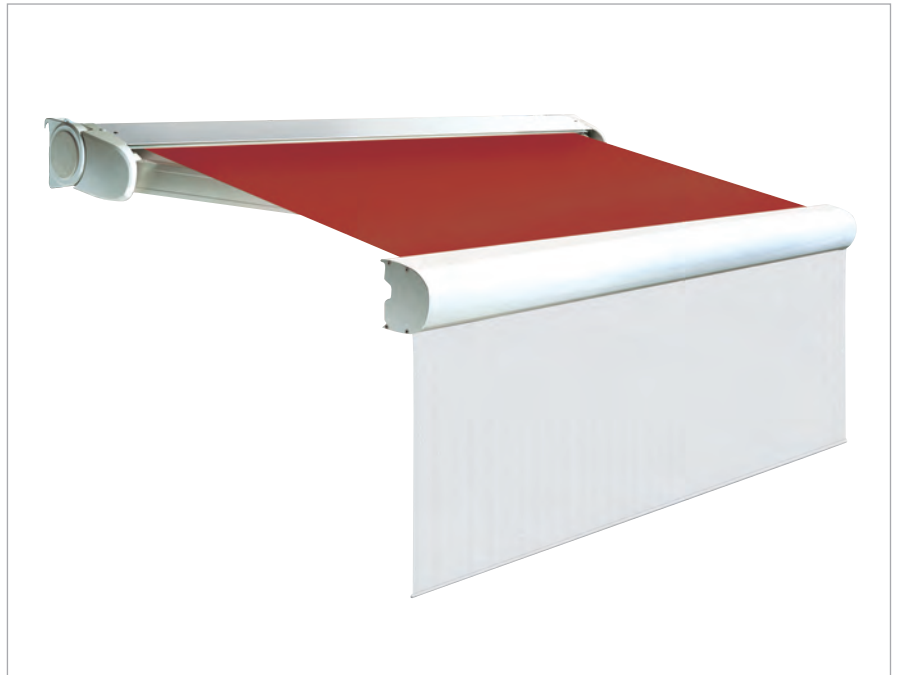
FINO: Die FINO besticht durch ihr elegantes Design. Formschöne Seitenlager aus gehärtetem Aluminium zeigen Stärke und Stabilität. Unaufdringlich und zeitlos schön fügt sich die FINO in das Terrassen- und Balkonambiente ein. Egal, von welcher Seite man die kleine Kassette betrachtet, sie ist immer einen Blick wert.



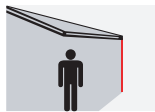
Universell und immer attraktiv – die FINO

FINO VARIO-VOLANT

Mehr Schatten, mehr Raum, mehr Markise



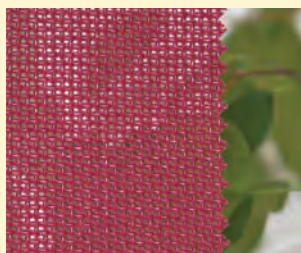
Ohne Vario-Volant



Mit Vario-Volant

FINO VARIO-VOLANT: Die FINO VARIO-VOLANT ist ideal, um sich vor neugierigen Blicken und vor tief stehender Sonne zu schützen – auf Westbalkonen und Westterrassen ein »Muss«. Kombinieren Sie die für Sie perfekte Lösung aus verschiedenen Behangarten und Antriebsmöglichkeiten.

Der über einen Kurbelantrieb stufenlos einstellbare Vario-Volant schafft Schatten nach Maß und idealen Sichtschutz.

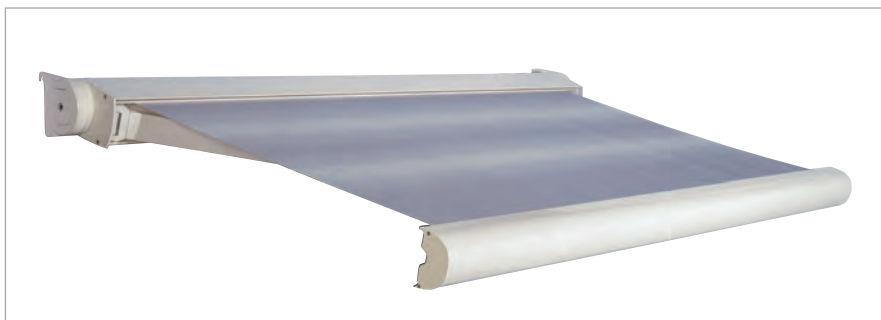


Sunvision-Gewebe,
maximale Höhe 2,5 m

Stellen Sie Ihren Vario-Volant individuell zusammen! Es stehen Ihnen mehrere Behangarten zur Auswahl. Sie können das gleiche Tuch wie auf der Markise wählen oder Sie entscheiden sich für mehr Durchsicht. Mit dem Sunvision-Gewebe lassen sich sogar bis zu 2,5 m Tuch ausrollen. Die »gelochten« Gewebe bieten Ihnen mehr Durchsicht, schützen Sie dennoch vor fremden Blicken und bieten ein angenehmes Licht.

RIVA

Die flexible kleine Kasette



Auf Wunsch mit Funkmotor lieferbar



RIVA Decken- oder Wandmontage – es reicht ein einfaches Verstellen der Lagerkonsolen



Neigungsverstellung von 0 bis 90 Grad



RIVA: Die RIVA gefällt durch ihre kompakte und filigrane Bauweise, die Kassettenhöhe beträgt nur 12 cm. Und trotzdem steckt überdurchschnittlich viel in ihr. Sie ist besonders leicht zu montieren. Je nach Wunsch kann man sie problemlos an der Wand, an der Decke oder an den Dachsparren befestigen. Die Gelenkarme der RIVA verschwinden bei geschlossener Markise in der Kasette. Die speziell gehärteten Aluminiumteile machen es möglich, dass sie bis zu einer Größe von 5 x 3 m gebaut werden kann. Die Gelenkarme mit Flyerkette sind extrem belastbar und sorgen für ein straffes Markisentuch. Auf Wunsch statten wir Ihre RIVA mit einem 20 cm hohen Volant aus.

Die RIVA passt sich überall an: Einzigartig für eine Kassettenmarkise ist die Neigungsverstellung. Wenn die RIVA an der Decke montiert wird, zeigt sie sich von ihrer besten Seite. Die optisch schönen Befestigungskonsolen werden kaum sichtbar an der Decke montiert. Schöner und eleganter kann man eine Markise nicht montieren.

PICO

Die Kompaktkassette für kleine Terrassen und Balkone



Deckenmontage



PICO: Die PICO Kompaktkassette wurde speziell für kleinere Baugrößen entwickelt. Eine filigrane, aber sehr stabile Bauweise zeichnet die PICO aus. Ein kleines Schmuckstück, das jeden Balkon und jede Terrasse verschönert. Durch den maximalen Neigungswinkel von 85 Grad eignet sie sich ideal für Deckenmontagen.



Die PICO ist perfekt für kleine Terrassen



GARDA HK – die Halbkassette

Optimaler Schutz durch das große Ausfallprofil



Rückseite mit
Bodenprofil, optional



Rückseite ohne
Bodenprofil

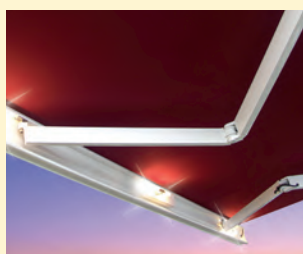


GARDA HK: Ihr großes Ausfallprofil schützt das Markisentuch und die Gelenkarme perfekt. Ob geöffnet oder geschlossen – mit ihrem frischen Design passt die GARDA HK hervorragend zu jedem Baustil.

Das bewährte LEINER Kippgelenk gehört grundsätzlich zur Standardausstattung und sorgt für ein dauerhaft sicheres Schließverhalten. Eine Hochschlagbremse sichert die Markisenarme bei Wind.

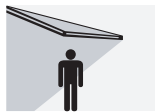
»Mr. T« – das Lichtsystem

»Mr. T« – das Lichtsystem: Optional sind die GARDA HK und GARDA HK VARIO-VOLANT mit der ins Ausfallprofil integrierten Halogenbeleuchtung »Mr. T« erhältlich. Auf Wunsch dimmbar – auch per Funk – sorgt die Beleuchtung für Gemütlichkeit bis spät in die Nacht.

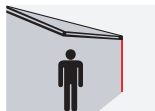


GARDA HK VARIO-VOLANT

Mehr Schatten, mehr Raum, mehr Markise



Ohne Vario-Volant



Mit Vario-Volant

GARDA HK VARIO-VOLANT: Stufenlos einstellbar
– Schatten nach Maß. Vario-Volants sind die ideale Ergänzung, um sich vor neugierigen Blicken und vor tief stehender Sonne zu schützen – auf Westbalkonen und Westterrassen ein »Muss«.

Das ins Ausfallprofil eingerollte Tuch lässt sich stufenlos herausfahren. Dies erfolgt über einen Kurbelantrieb oder elegant mit Funkmotor per Fernbedienung. Dank der speziell gehärteten Armteile beträgt der maximale Ausfall 4 m. Die GARDA HK ist auch als gekuppelte Anlage lieferbar.



Sunvision-Gewebe,
maximale Höhe 2,5 m

Stellen Sie Ihren Vario-Volant individuell zusammen!
Es stehen Ihnen mehrere Behangarten zur Auswahl. Sie können das gleiche Tuch wie auf der Markise wählen oder Sie entscheiden sich für mehr Durchsicht. Mit dem Sunvision-Gewebe lassen sich sogar bis zu 2,5 m Tuch ausrollen. Die »gelochten« Gewebe bieten Ihnen mehr Durchsicht, schützen Sie dennoch vor fremden Blicken und bieten ein angenehmes Licht.

CALYPSO ROLL – Seitenmarkise Seitlicher Schutz praktisch und elegant



Schöne
Holzgriffe



Einfache
Handhabung



Ausfahrlilfe
am Zugprofil



Wandbündige
Montage



Verschiedene
Befestigungsvarianten



CALYPSO ROLL: Schützt vor Sonne, neugierigen Blicken und Wind. Die Seitenmarkise CALYPSO ROLL ist die perfekte Ergänzung Ihrer GARDA auf der Terrasse oder dem Balkon. Sie schützt vor seitlicher Sonneneinstrahlung und den neugierigen Blicken der Nachbarn. Die Grundversion schützt vor leichtem Wind. In Kombination mit dem Wind-Protect-System kann sie auch als »echter« Windschutz genutzt werden. Die CALYPSO ROLL ist einfach zu montieren, praktisch in der Handhabung und überzeugt durch Qualität und Eleganz. Die hochwertigen Holzgriffe sehen nicht nur gut aus, sondern fühlen sich auch gut an.

Auf Wunsch sind die Griffe auch mit einer Kindersicherung lieferbar. Sie erhalten Ihre CALYPSO ROLL in verschiedenen Ausführungen. Als Schräganlage, mit Sichtfenster und mit unterschiedlichen Behangarten. Die Tuchkassette kann bündig zur Wand montiert werden und schützt das Tuch vor Witterungseinflüssen.



Die CALYPSO ROLL gibt es mit unterschiedlichen Behangarten. Sichtfenster sind in PVC-Tücher integrierbar.

WPS – Wind-Protect-System

Für mehr Windstabilität

WPS – Wind-Protect-System: Je nach Markisengröße bis Windstärke 8. Das Wind-Protect-System WPS von LEINER wurde speziell für Kunden entwickelt, die ihre Markise nicht gleich beim ersten aufkommenden Wind einfahren wollen und lieber mehr Zeit auf ihrer Terrasse verbringen möchten. Es stehen verschiedene Montagevarianten zur Verfügung – fest installiert oder variabel abnehmbar. An der Markise wird das Wind-Protect-System WPS von LEINER einfach am Ausfallprofil befestigt. So entsteht eine angenehme sonnengeschützte Ruhezone – auch bei starkem Wind.

Vorsicht! Wind-Protect-System nicht mit einer Sonnen- und Windautomatik kombinieren.



Sonderausstattungen – für noch mehr Komfort



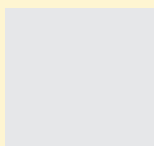
Kurbelantrieb/Funkmotor/3-D-Sensor: Standardmäßig sind die LEINER Kassettenmarkisen mit einem Elektromotor ausgestattet. Auf Wunsch erhalten Sie auch einen Kurbelantrieb. Besonders elegant funktioniert das Aus- und Einfahren mit einem Funkmotor per Fernbedienung. Ergänzen Sie den Funkmotor mit dem 3-D-Sensor. Am Ausfallprofil angebracht, reagiert er auf Bewegungen der Markise und lässt diese bei zu viel Wind automatisch einfahren.



Heizstrahler: Angenehm wohlige Wärme unter der Markise bis spät in die Nacht oder an Herbsttagen. Er lässt sich einfach an der Wand montieren. Auf Wunsch lässt sich der Heizstrahler per Funk an- und ausschalten.



SAFETY MOTION ist das Notfallkonzept für Ihre Markise. Sollte einmal der Funkmotor streiken, so lässt sich die Markise über einen Nothandantrieb manuell schließen.

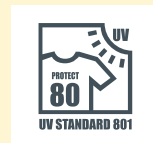


Lichtbord: Mit dem Lichtbord schaffen Sie sich eine stimmungsvolle Atmosphäre unter der Markise.

Edle Tücher für schöne Markisen



LEINER Markisenstoffe: Erst die Kombination hochwertiger Markisentechnik mit einem wetterfesten und edlen Tuch macht eine Markise vollkommen. LEINER Markisenstoffe sind bekannt für ihre Qualität und eleganten Dessins. Vom klassischen Blockstreifen (Twins) über elegante Unis bis zum modernen Streifenmuster haben wir alles im Programm. Wählen Sie aus über 150 attraktiven Dessins der verschiedenen LEINER Farbwelten und einer Vielzahl an Sondergeweben. Übrigens: Markisen bieten einen hohen Schutz vor UV-Strahlen – bis maximal Schutzfaktor 80.



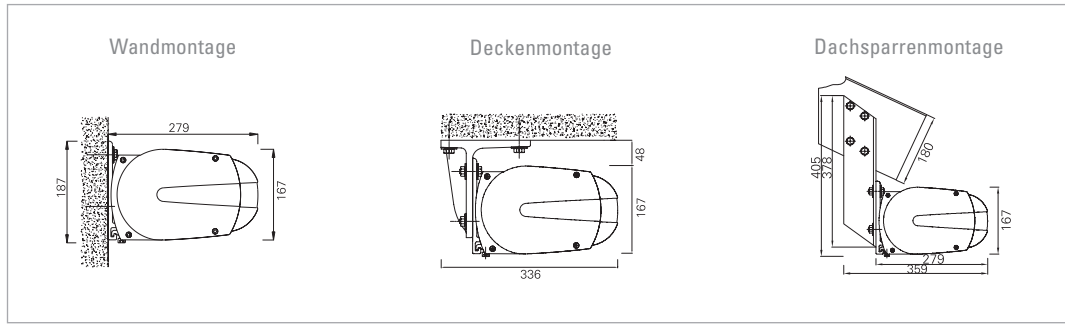
Tipps und Technik

	COMO	COMO VARIO-VOLANT	FINO	FINO VARIO-VOLANT	RIVA	PICO	GARDA HK	GARDA HK VARIO-VOLANT
Max. Ausfall cm	400	400	300/350	300	300	250	400	400
Max. Breite (Einzelanlage) cm	650	650	600/500	500	500	425	650	650
Min. Breite cm	210	210	186	186	186	180	205	205
Kuppelbar mit Schlitzabdeckung	✓	✓	–	–	–	–	✓	✓
Max. Neigungswinkel der Arme – Motorantrieb	45°	45°	40°	40°	90°	85°	45°	45°
Max. Neigungswinkel der Arme – Kurbelantrieb	45°	45°	40°	40°	70°	35°	45°	45°
Volant	■	■	■	■	■	■	■	■
Kegelradgetriebe 4,4 : 1	▲	▲	▲	▲	▲	▲*	▲	▲
Motor	✓	✓	✓	✓	✓	✓	✓	✓
Funkmotor	■	■	■	■	■	■	■	■
Funkmotor mit Nothandtrieb »SAFETY MOTION«	■	■	■	■	■	–	■	■
Gelenkarme mit Flyerkette	✓	✓	✓	✓	✓	✓	✓	✓
Wandkonsolen	✓	✓	✓	✓	✓	✓	✓	✓
Deckenträger	■	■	■	■	■	■	–	–
Dachsparrenträger	■	■	■	■	■	■	■	■
Deckenkonsole	–	–	–	–	✓	✓	✓	✓
Vario-Volant	–	✓	–	✓	–	–	–	✓

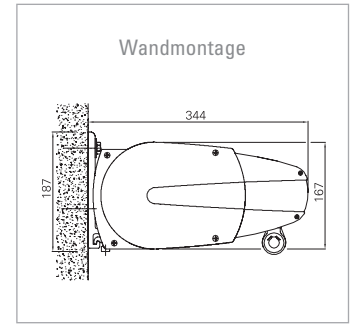
✓ Standardausstattung ■ Sonderausstattung ▲ Minderpreis – nicht lieferbar * Schneckenradgetriebe

Maximale Breite
Maximaler Ausfall
Breite Kuppelanlage
Neigungswinkel
Vario-Volant
Sicherheit durch gehärtetes Aluminium
Funkfernbedienung
Nothandtrieb

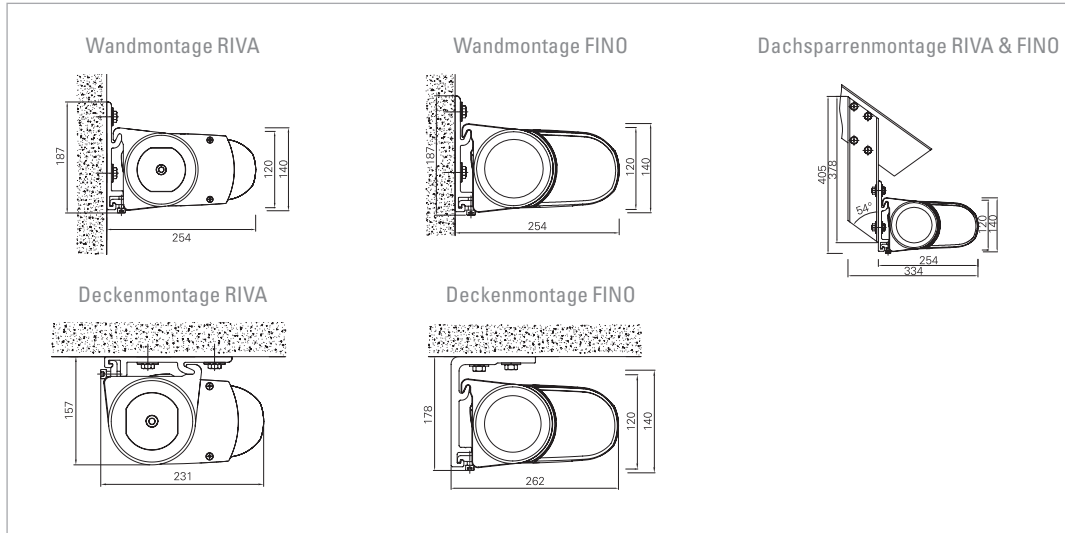
COMO



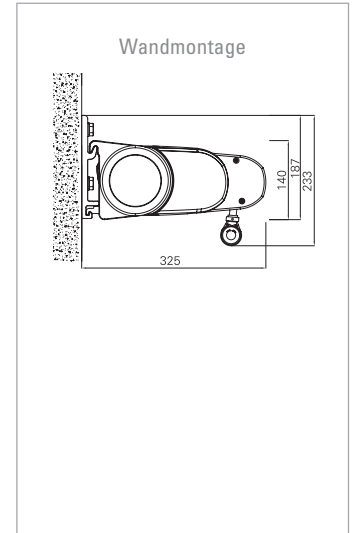
COMO VARIO-VOLANT



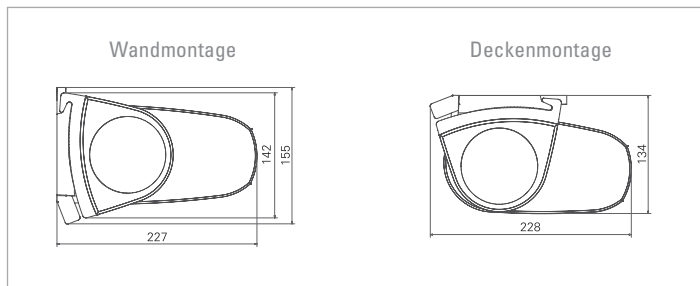
RIVA & FINO



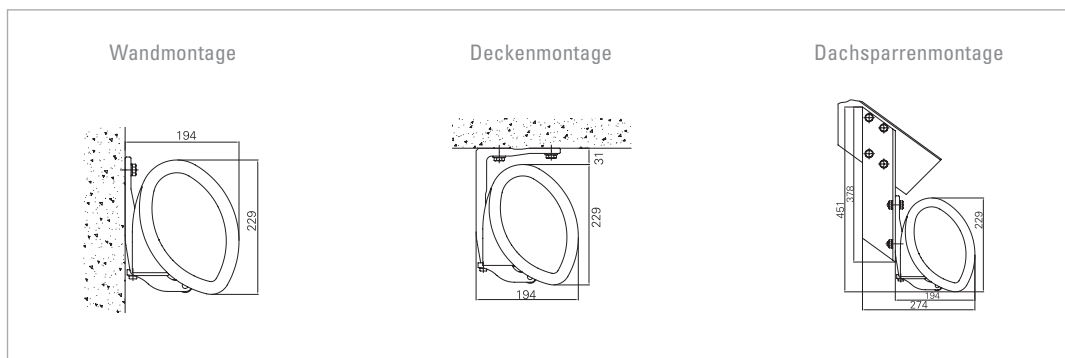
FINO VARIO-VOLANT



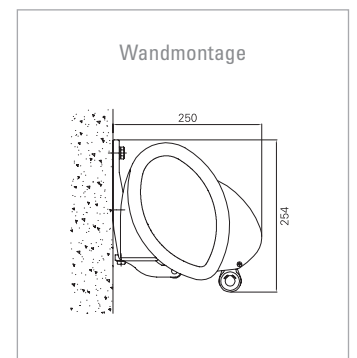
PICO



GARDA HK



GARDA HK VARIO-VOLANT



convostomo

Alle LEINER Produkte werden individuell gefertigt, mehrfach getestet und Probe gefahren. Alle LEINER Produkte tragen das CE-Kennzeichen. Windwiderstandsklasse 2 (entspricht Windstärke 5). Abbildungen können Ausstattungsoptionen zeigen. Änderungen vorbehalten. Stand 02.2012.

