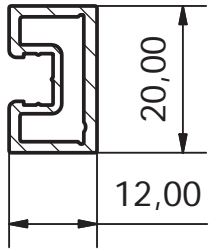
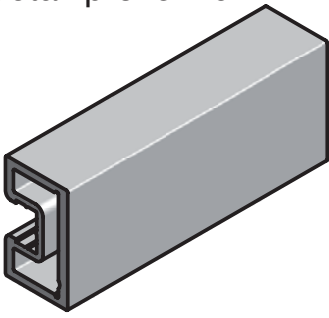
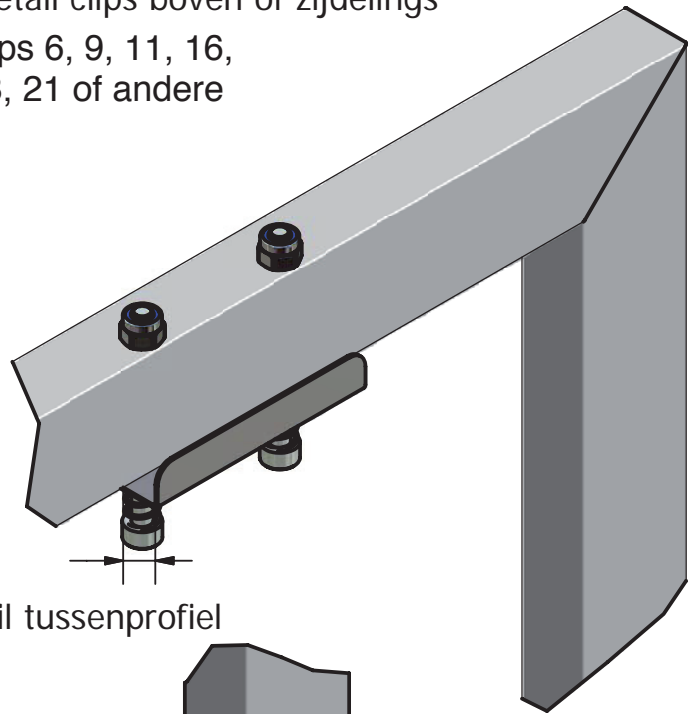


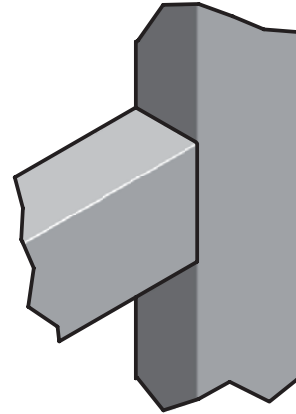
detail profiel 20-12



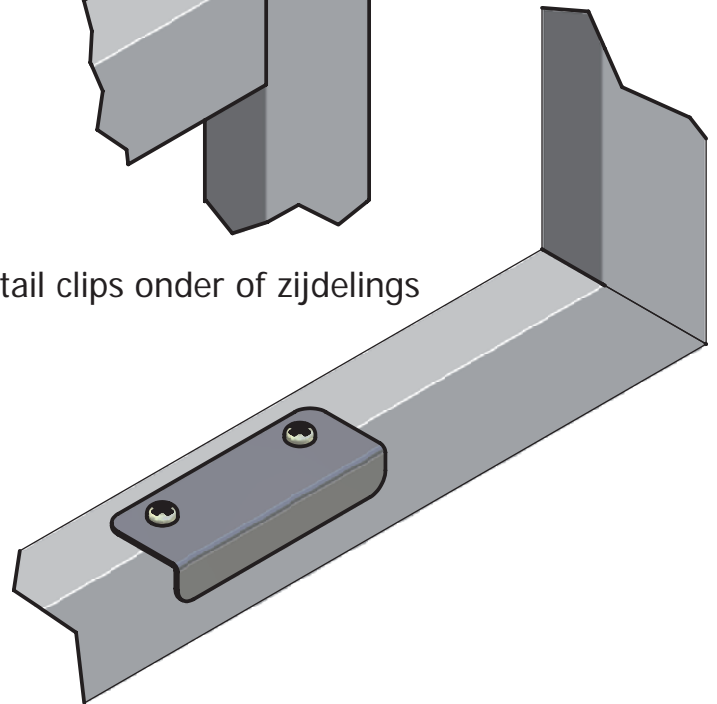
detail clips boven of zijdelings  
clips 6, 9, 11, 16,  
18, 21 of andere



detail tussenprofiel



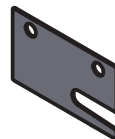
detail clips onder of zijdelings



bevestigingsmogelijkheden :



clips



of veerpin

