

· L · E · I · N · E · R ·

GASTRO SUNRAIN



www.leiner.de

GASTRO SUNRAIN™

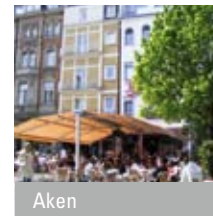
Eindelijk – de zonwering voor zon en regen



Pinneberg



Oktoberfeest



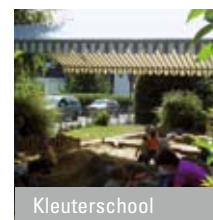
Aken



Hamburg



Garmisch-Partenkirchen



Kleuterschool

De gebruikelijke zonweringen beschermen tegen teveel zon. Bij regen verzamelen zich op het uitgestuurde doek grote hoeveelheden water die ernstige tot onherstelbare schade kunnen veroorzaken. De GASTRO SUNRAIN biedt een oplossing voor dit probleem. Dankzij de stabiele en intelligente constructie houdt de zonwering zelfs stand bij zware regen. Het gedeelte onder de zonwering blijft droog dankzij het ultrasterke, waterdichte pvc-doek. Reeds vanaf een hellingshoek van 5° wordt de waterafvoer van het doek gegarandeerd. Alle belaste onderdelen zijn vervaardigd van speciaal gehard aluminium. De garantie voor optimale veiligheid. Met de GASTRO SUNRAIN is uw buitengastronomie grotendeels onafhankelijk van het weer.

- Zon- en regenbescherming
- Regenbestendig – hoogste prestatieklasse 2 volgens EN 13561
- Windbestendig – prestatieklasse 2 volgens EN 13561 (windsterkte 5)
- Reclameoppervlak
- Maatproductie
- Vaste installatie of mobiele oplossing

De perfecte oplossing voor zon en regen. De GASTRO SUNRAIN geeft schaduw en kan ook bij regen geopend blijven. Tot de standaarduitvoering behoort een waterdicht en ultrasterk zonweringdoek. Twee gordingen als ondersteuning voor het zonweringdoek zorgen ervoor dat zich geen water op het doek verzamelt. Al vanaf 5° hellingshoek is de waterafvoer gegarandeerd.

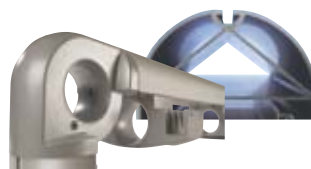


GASTRO SUNRAIN™

Bescherming bij elk weer



Mooi en stabiel –
de GASTRO SUNRAIN overtuigt met
profielen in een elegant design



Gemakkelijk – de GASTRO SUNRAIN
is ook verkrijgbaar met op afstand
bedienbare motor.

Het vrijstaande aluminium frame wordt individueel vervaardigd. Voor de bevestigingen bieden wij meerdere mogelijkheden. De GASTRO SUNRAIN kan op een betonfundament geschroefd of in een bodemhuls veilig geplaatst worden. Als het gebruik flexibel moet zijn of geen fixatie aan de grond mogelijk is, is standaard een sokkel met betongewichten verkrijgbaar. Met een bekleding van de betonsokkel wint u twee extra zitplaatsen. Met de betonsokkel kan de GASTRO SUNRAIN ook worden ingezet bij straatfeesten en evenementen. Montage en demontage zijn eenvoudig en snel mogelijk. Met één GASTRO SUNRAIN beschermt u een oppervlak van meer dan 40 m² optimaal tegen zon en regen.



GASTRO SUNRAIN ingestuurd



Beschermdak

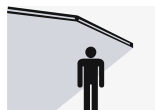


Lichtstelsysteem

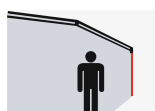
Elegant in het frame-profiel geïntegreerde halogeenspots zorgen voor de perfecte sfeer. Desgewenst zijn ze ook dimbaar via afstandsbediening.

GASTRO SUNRAIN™ VARIO-VOLANT

Meer schaduw – meer
ruimte – meer zonwering



Zonder Vario-Volant



Met Vario-Volant



De Vario-Volant is ook
verkrijgbaar met op
afstand bedienbare
motor.



De GASTRO SUNRAIN kan ook worden uitgerust met een Vario-Volant. Gericht op het westen beschermt zij uw gasten tegen de zonnestrallen – vooral 's avonds als de zon ondergaat. De Vario-Volant kan aan één of aan beide zijden worden aangebracht. Het in de voorlijst gerolde doek kan variabel worden uitgestuurd. Dit gebeurt door middel van een draaistang of – bijzonder elegant – met een op afstand bedienbare motor.

U kunt kiezen uit meerdere doekuitvoeringen*: bijvoorbeeld een acryldoek of een doek met meer 'doorkijk'. Het Sunvision-doek kan zelfs tot 2,5 m worden uitgerold. De 'geperforeerde' doeken bieden meer doorkijk en een aangenaam licht.

* Het op de zonwering gebruikte Précontraint-pvc is niet geschikt voor de Vario-Volant.



Sunvision-doek,
maximale hoogte 2,5 m

Terras-heater



Infrarood-heaters verwarmen niet de lucht, maar alleen lichamen en voorwerpen. Ze zijn voordelig en effectief. Ze leveren aangename warmte vanaf het eerste moment. Ook hier is afstandsbediening mogelijk.



GASTRO SUNRAIN™ koppelinstallatie

Meer zonwering – meer
ruimte – meer omzet



Koppelinstallatie ingestuurd, drielijg



Het GASTRO SUNRAIN koppelpunt



We kunnen ook nog iets groter. De GASTRO SUNRAIN is ook verkrijgbaar als koppelinstallatie (meervoudige installatie). Daarmee kunt u oppervlakken tot 135 m² beschermen tegen zon en regen. Deze installaties kunt u heel eenvoudig uit- en insturen via een druk op de knop. Koppelinstallaties zijn ook verkrijgbaar met Vario-Volant.



Elektromotor

Nog comfortabeler dan het LEINER oogwindwerk is de bediening van de zonwering via een elektromotor. Het uit- en insturen functioneert bijzonder elegant met een op afstand bedienbare motor. Op aanvraag zijn ook andere bedieningsmogelijkheden (zon- en windwachter) verkrijgbaar.

WPS – Wind-Protect-System Voor meer windstabiliteit

Al naargelang de afmetingen van de zonwering tot windkracht 8. Het Wind-Protect-System WPS van LEINER werd speciaal ontwikkeld voor klanten die hun zonwering niet meteen bij de eerste windvlaag willen intrekken en liever meer tijd op hun terras doorbrengen.

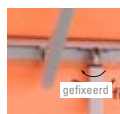
Hier zijn verschillende montagevarianten verkrijgbaar – vast geïnstalleerd of variabel afneembaar. Bij de zonwering wordt het Wind-Protect-System WPS van LEINER eenvoudig aan het uitvalprofiel bevestigd. Daardoor ontstaat een aangename, tegen de zon beschermde rustzone – ook bij sterke wind.



Montage dicht bij de arm



Bodembevestiging (flexibel)



Eenvoudige bediening



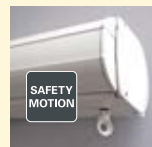
Snel ingezet

Opgelet! Wind-Protect-System WPS mag niet worden gecombineerd met een zon- en windautomaat.



WPS
WIND
PROTECT
SYSTEM
by LEINER

Speciale uitvoeringen – voor nog meer comfort



SAFETY MOTION: Het noodconcept voor uw zonwering! Als de op afstand bedienbare motor eens niet functioneert, kan de zonwering via een noodhandbediening worden ingestuurd.



Beschermhoes: Een waterdampdoorlatende beschermhoes zorgt ervoor dat uw zonwering ook 's winters beschermd is tegen weersinvloeden.



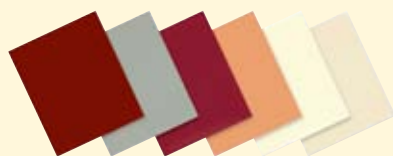
Aanschroeftafel: De handige aanschroeftafel zorgt voor extra staanplaatsen.



Zijdellingse zonwering: De zijdelingse zonwering CALYPSO ROLL kan worden ingezet als zijdelingse bescherming tegen wind en inkijk.

Précontraint 302 – Het topdoek

De GASTRO SUNRAIN is standaard uitgevoerd met een zonweringdoek van hoogwaardig pvc. Het werd speciaal ontwikkeld als doek voor zonweringen en voldoet aan de allerhoogste vereisten. Précontraint 302 is absoluut waterdicht en verkrijgbaar in allerlei trendy kleuren. Uiteraard biedt hij in elke kleur – ook in wit – de hoogste UV-beschermingsfactor 80.



Natuurlijk is de GASTRO SUNRAIN ook verkrijgbaar met gangbaar zonweringdoek. De waterafvoer vanaf 5 graden (koppelininstallaties 7,5 graden) blijft behouden. Een duurzame waterdichtheid kan echter niet gegarandeerd worden.



Tips en techniek

GASTRO SUNRAIN

GASTRO SUNRAIN VARIO-VOLANT

Max. uitval in cm	800/700	700
Max. breedte (enkelvoudige installatie) in cm	550/650	650
Max. framehoogte in cm	320*	320*
Waterafvoer (enkele installatie / koppelininstallatie & Vario-Volant)	vanaf 5°/7,5°	vanaf 5°/7,5°
Koppelbaar met tussenrol	✓	✓
Volant	✓	✓
Oogwindwerk	▲	▲
Motor	✓	✓
Op afstand bedienbare motor met noodhandbediening 'SAFETY MOTION'	■	■
Op afstand bedienbare motor	■	■
Knikarmen met flyerketting	✓	✓
Regengoot in het uitvalprofiel	✓	✓
Aluminiumdak	✓	✓
Vario-Volant	-	✓
Verlichting geïntegreerd	■	■
Infrarood-heater	■	■
Betonvoet	✓	✓
Bodemhuls	■	■
Schroefplaat	■	■
Wandmontage	■	■
Collectie pvc Précontraint 302	✓	✓

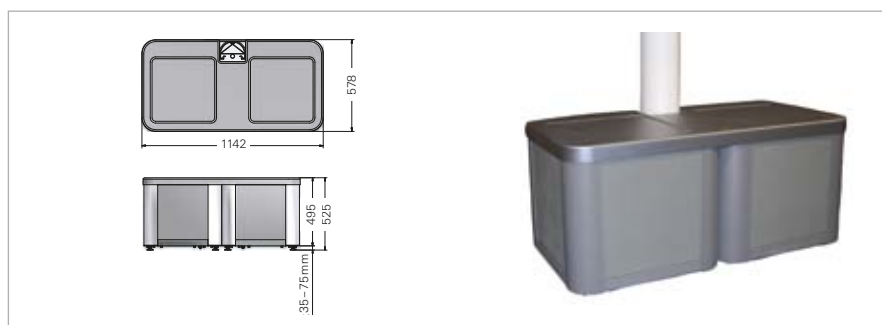
✓ Standaarduitvoering ■ Speciale uitvoering ▲ Minderprijs - Niet verkrijgbaar

* Met betonvoet

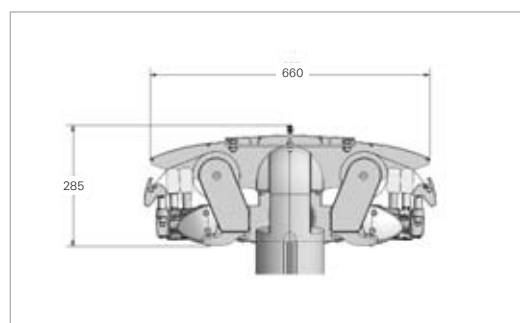
Bevestiging en plaatsingsafmetingen



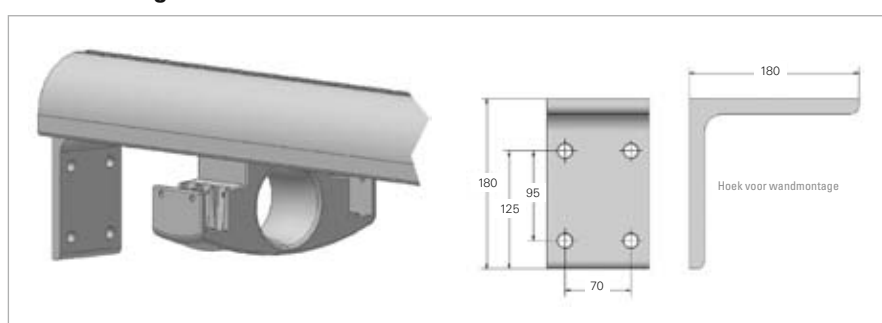
Afmetingen betonvoet



Aluminium beschermdak



Wandmontage



Framekleur naar wens: de GASTRO SUNRAIN is naar keuze verkrijgbaar in 2 standaardkleuren, tegen meerprijs in een door u gewenste RAL-kleur of in een van 18 LEINER LOUNGE KLEUREN.



RAL 9010
Wit



E6/EV1
zilver geëloxeerd
RAL 9006
Blank aluminiumkleurig



Maximale breedte
Maximale uitval
Breedte koppelsysteem
Hellingshoek
Vario-Volant
Veiligheid door gehard aluminium
Afstandsbediening
Noodhandbediening



convostomo

www.convostomo.be
info@convostomo.be
+32 (0)468 20 52 60

SUNRAIN is een geregistreerd handelsmerk van LEINER GmbH. Elke installatie wordt individueel vervaardigd, meerdere malen getest en aan een proefdraai onderworpen. Alle LEINER producten zijn voorzien van het CE-keurmerk. Windweerstandsklasse 2 (komt overeen met windkracht 5). De afbeeldingen kunnen uitvoeringsvarianten tonen. Wijzigingen voorbehouden. Stand 05.2015.

