

# plissé XL



convostomo

gb.  
prdcTs

window fashion

# inhoud plissé XL



Materiaaleigenschappen	4
Bedieningsmogelijkheden	5
Modellen	6
Technische details	10
Overzichtstabel	11
Stofoverzicht	12
Metten en monteren	14



De plooi van de stof is altijd hetzelfde omdat aan de achterzijde van de plissé unieke “pitchkoorden” worden gebruikt.

# Materiaaleigenschappen

## Plissé XL stof

Een enkel geplisseerde stof met een plooi van 50 mm. Verkrijgbaar in verschillende transparanties.

## Stofbreedte

Iedere stof heeft een maximale breedte. Als de gewenste productafmeting deze maximale breedte overschrijdt, wordt er een dubbele stofoverlapping toegepast.

## Onderhoud

Stoffen kunnen worden gereinigd met een schone zachte borstel.

## Warmtewering (thermische coating)

Bepaalde stoffen zijn voorzien van een weerkaatsende coating waardoor er behalve licht ook optimaal warmte wordt geweerd.

Enerzijds is er de parelmoer coating aangeduid met term "Pearl" op de staal.

Daarnaast zijn er stoffen met een gemetalliseerde achterzijde aangeduid met "Metal" op de staal.

Let op: bij stoffen die voorzien zijn van een gemetalliseerde coating dient contact met water vermeden worden, omdat hierdoor de coating kan beschadigen.

# Bedieningsmogelijkheden

## Koordbediening

De plissé XL is te bedienen d.m.v. een optrekkoord met een frontrem.

De ingebouwde rem zorgt ervoor dat elke gewenste hoogte bereikt kan worden.

## Kettingbediening

Met behulp van een kettinglus met een vertragingsmechaniek bedient u de plissé XL in ieder gewenste stand zonder dat de ketting langer of korter wordt.

## Electrobediening

Met één druk op de knop kunt u een plissé XL systeem bedienen d.m.v. een 230 Volt motor.

Ook met tijdschakelaar, groepbediening of draadloze afstandbediening mogelijk.

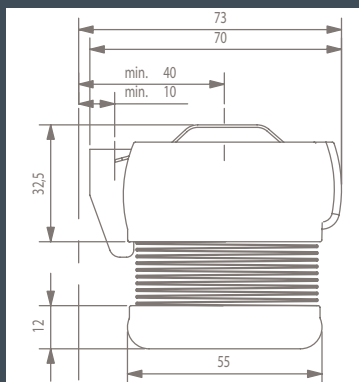


# Modellen

Een plissé XL is uitermate geschikt voor grote verticaal geplaatste ramen en worden vrijhangende modellen genoemd. Wanneer de stofbreedte kleiner dan de maximale systeembreedte is, wordt de plissé met een dubbele overlapping gemaakt. De stofbreedte van alle stoffen vindt u in het stoffenoverzicht.

## Model AO10

Een vrijhangende plissé XL met koordbediening.

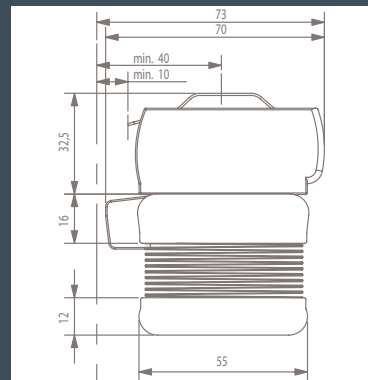


Bovenprofiel (63 x 27,5 mm)  
Onderprofiel (55 x 12 mm)



## Model AO20

Een vrijhangende plissé XL met 2 koordbedieningen waardoor het stofgedeelte vrijbeweegbaar is voor optimale privacy.

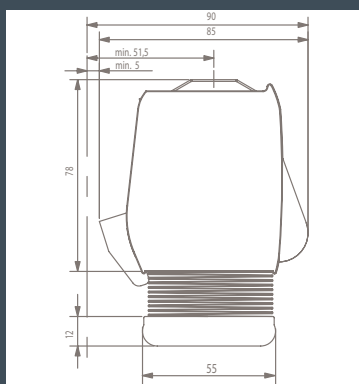


Bovenprofiel (63 x 27,5 mm)  
Onderprofiel (55 x 12 mm)  
Tussenprofiel (55 x 16 mm)

# Modellen

## Model AK10

Een vrijhangende plissé XL met een kettingbediening. Een groter bedieningsgemak waarbij de ketting altijd dezelfde lengte behoudt.



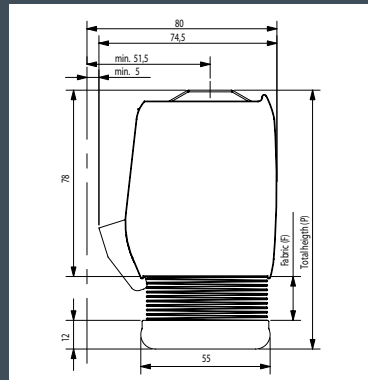
Bovenprofiel (85 x 73 mm)  
Onderprofiel (55 x 12 mm)





## Model AE10

Een vrijhangende plissé XL  
electrisch bedienbaar met  
een 230 Volt motor.  
Groot gemak bij grote  
afmetingen.



Bovenprofiel (74,5 x 73 mm)  
Onderprofiel (55 x 12 mm)

# Technische details

## Profielkleur

De profielen en onderdelen zijn in twee kleuren verkrijgbaar en worden zo goed als mogelijk aangepast aan de kleur van de stof. De profielen van de types AK10 en AE10 zijn alleen in het wit leverbaar. Bij geen overeenkomst tussen de gekozen stof en de verkrijgbare profielen, wordt er automatisch een wit profiel toegepast tenzij bij de bestelling anders vermeld. Tegen een meerprijs zijn de profielen ook in andere kleuren mogelijk (RAL) De kunststof onderdelen echter niet.



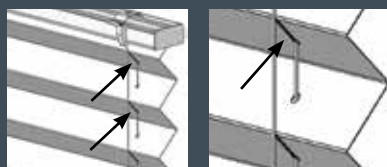
Ral 9010



Ral 9006

## Pitchkoorden

Plissé XL stoffen zijn door hun plooi breedte zwaarder dan gewone plissé stoffen. Hierdoor zouden de plooiën op een normaal systeem kunnen uitzakken. Door het unieke “pitchkoordensysteem” rusten de plooiën op tussenkoorden (pitchkoorden) waardoor de plooi al tijd gelijk is. De pitchkoorden bevinden zich onopvallend aan de achterzijde van de stof en zijn in dezelfde kleur als de optrekkoorden.



# Overzichtstabel

plissé XL						
	type stof (A/B)	min. breedte (cm)	max. breedte* (cm)	min. hoogte (cm)	max. hoogte (cm)	max. oppervlakte (m <sup>2</sup> )
model						
AO 10	A	35	460	30	400	10
	B	35	380	30	400	10
AO 20	A	35	400	30	400	10
	B	35	330	30	400	10
AK 10	A + B	50	460	30	400	10
AE 10	A + B	80	460	30	400	15

pakkethoogte (cm)				
stofdikte (mm)	0,20	0,30	0,35	0,45
50 cm	6,0	6,3	6,4	6,6
100 cm	6,4	6,8	7,0	7,4
150 cm	6,7	7,3	7,6	8,2
200 cm	7,1	7,8	8,2	9,0
250 cm	7,4	8,4	8,8	9,6
300 cm	7,8	9,0	9,4	10,2
350 cm	8,1	9,4	10,1	11,0
400 cm	8,5	10,0	10,8	11,8

\* Bij overschrijding van de stofbreedte worden altijd 2 overlappingsen toegepast. Let op: Hierdoor wordt de pakkethoogte +75%.

Stofdikte en type stof (A of B) zijn terug te vinden in het stoffen overzicht.

# Stofoverzicht

GB kleurnummer	stofbreedte (cm)	dikte (cm)	prijsgroep	vlamvertragend	thermische coating	reflectie en absorptie	transmissie	type stof	
70001	white pearl	235	0,15	2	-	+	69%	31%	A
70002	vanilla pearl	235	0,15	2	-	+	73%	27%	A
70005	sand pearl	235	0,15	2	-	+	77%	23%	A
70006	salmon pearl	235	0,15	2	-	+	79%	21%	A
70007	latte pearl	235	0,15	2	-	+	86%	14%	A
70010	grey pearl	235	0,15	2	-	+	85%	15%	A
70014	black pearl	235	0,15	2	-	+	99%	1%	A
70015	capuccino pearl	235	0,15	2	-	+	97%	3%	A
70018	purple pearl	235	0,15	2	-	+	91%	9%	A
70019	orange pearl	235	0,15	2	-	+	84%	16%	A
70020	lime pearl	235	0,15	2	-	+	81%	19%	A
70022	skydiver pearl	235	0,15	2	-	+	86%	14%	A
70101	white	235	0,15	1	-	-	99%	1%	A
71001	white	200	0,40	2	+	-	62%	38%	B
71002	woolwhite	200	0,40	2	+	-	63%	37%	B
71003	stone	200	0,40	2	+	-	65%	35%	B
72001	white	200	0,45	2	+	-	61%	39%	B
72002	woolwhite	200	0,45	2	+	-	61%	39%	B
72003	stone	200	0,45	2	+	-	69%	31%	B
72004	black	200	0,45	2	+	-	89%	11%	B
73001	white	225	0,40	2	-	-	99%	1%	A
75001	white pearl	225	0,38	3	-	+	69%	31%	A
75002	vanilla pearl	225	0,38	3	-	+	73%	27%	A
75003	summer pearl	225	0,38	3	-	+	73%	27%	A
75004	orange pearl	225	0,38	3	-	+	80%	20%	A
75005	creme pearl	225	0,38	3	-	+	73%	27%	A
75301	white	235	0,25	2	-	-	-	-	A
75302	cream	235	0,25	2	-	-	-	-	A
75303	wine-red	235	0,25	2	-	-	-	-	A
75304	silver-black	235	0,25	2	-	-	-	-	A
75401	white	235	0,25	2	-	-	-	-	A
75402	cream	235	0,25	2	-	-	-	-	A
75403	wine-red	235	0,25	2	-	-	-	-	A
75404	silver-black	235	0,25	2	-	-	-	-	A
76001	grey crepe metal	235	0,17	3	-	+	93%	7%	A
76002	dark grey crepe metal	235	0,17	3	-	+	96%	4%	A

GB kleurnummer	stofbreedte (cm)	dikte (cm)	prijsgroep	vlamvertragend	thermische coating	reflectie en absorptie	transmissie	type stof
76400 white black out	235	0,27	3	-	-	100%	0%	A
76405 gold	200	0,18	2	-	-	-	-	A
76406 silver	200	0,18	2	-	-	-	-	A
76407 black	200	0,18	2	-	-	-	-	A
76410 white wave	220	0,60	2	-	-	-	-	A
76420 silver rain	235	0,33	2	-	-	-	-	A
76430 sand	235	0,35	2	+	-	-	-	B
76431 cappuccino	235	0,35	2	+	-	-	-	B
76440 silver dove	235	0,35	3	+	-	-	-	A
76450 chestnut	235	0,32	2	-	-	-	-	A
76451 caviar	235	0,32	2	-	-	-	-	A
76501 black	200	0,18	2	-	-	-	-	A
76502 blue	200	0,18	2	-	-	-	-	A
76503 grey	200	0,18	2	-	-	-	-	A
76504 beige	200	0,18	2	-	-	-	-	A
76601 light grey	195	0,22	1	-	-	-	-	A
76602 beige	195	0,22	1	-	-	-	-	A
76603 orange	195	0,22	1	-	-	-	-	A
77001 stone metal	235	0,17	3	+	+	82%	18%	A
77002 grey metal	235	0,17	3	-	+	82%	18%	A
78001 creme	235	0,40	3	-	-	45%	55%	A
78002 natural	235	0,40	3	-	-	57%	43%	A
78003 spa	235	0,40	3	-	-	48%	52%	A
78004 crystal	235	0,40	3	-	-	45%	55%	A
78005 green tea	235	0,40	3	-	-	46%	54%	A
78104 brown	235	0,35	2	+	-	-	-	B

# Meten en monteren

## Voor u gaat meten:

Is de plaats waar u het product wilt monteren vlak en waterpas? Is dit niet het geval, kan dit het goed functioneren en/of rechthangen van het product belemmeren.

Kan de ondergrond het product dragen?

Geef het product voldoende ruimte zodat het product niet in contact komt met klinken e.d.

Er wordt een verschil gemaakt tussen dagmaten en blijvende maten!

## Dagmaat:

precieze afstand tussen twee muren of kozijnstijlen.

## Blijvende maat:

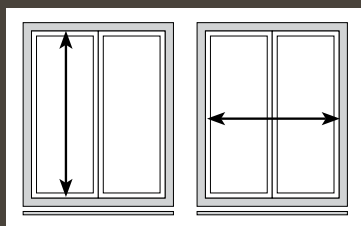
productiemaat, de dagmaat minus een speling voor montage / goed functioneren.

Het is gebruikelijk om 1 cm speling in de hoogte en in de breedte af te trekken.

Wij hebben de blijvende maat nodig tenzij anders aangegeven.

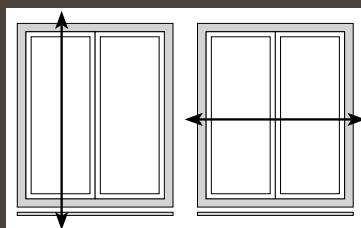
## In de dag

Zowel de breedte als de hoogte dient op diverse plaatsen gemeten te worden. De kleinste maat is bepalend. Bepaal de gewenste speling.

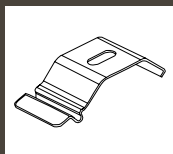


## Op de dag

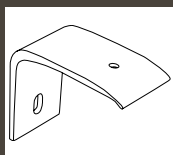
Meet de breedte inclusief de benodigde overlap in breedte en hoogte. De door u opgemeten maten zijn blijvende maten.



## Montagetoebehoren



Plafondclip (Standaard)



Wandsteun (meerprijs)

## Aantal steunen

Breedte (cm)	35-101	102-191	192-281	282-371	372-461
Aantal steunen	2	3	4	5	6





gb.  
prdcts

window fashion