

[www.stobag.com](http://www.stobag.com)

## Cassette terrasschermen

*Stores à caisson* ■ ■ ■



Zon-, wind- en regenbescherming

*Protections solaires et contre les intempéries*

50  
YEARS  
1964-2014

**STOBAG**

Premium Swiss Quality 

De gehele diversiteit, de gehele aantrekkelijkheid  
en de gehele schoonheid van het leven  
bestaan uit licht en schaduw.

*Toute la variété, tout le charme  
et toute la beauté de la vie  
se composent de lumière et d'ombres.*

Leo Tolstoj

## STOBAG – Premium Swiss Quality

De mooiste schaduw  
*Sans l'ombre d'un doute*

Shade staat voor kwaliteit van leven. Uw toenemende vraag naar gemak, functionaliteit en design is onze motivatie om innovatieve oplossingen te ontwikkelen – en dit sinds 1964.

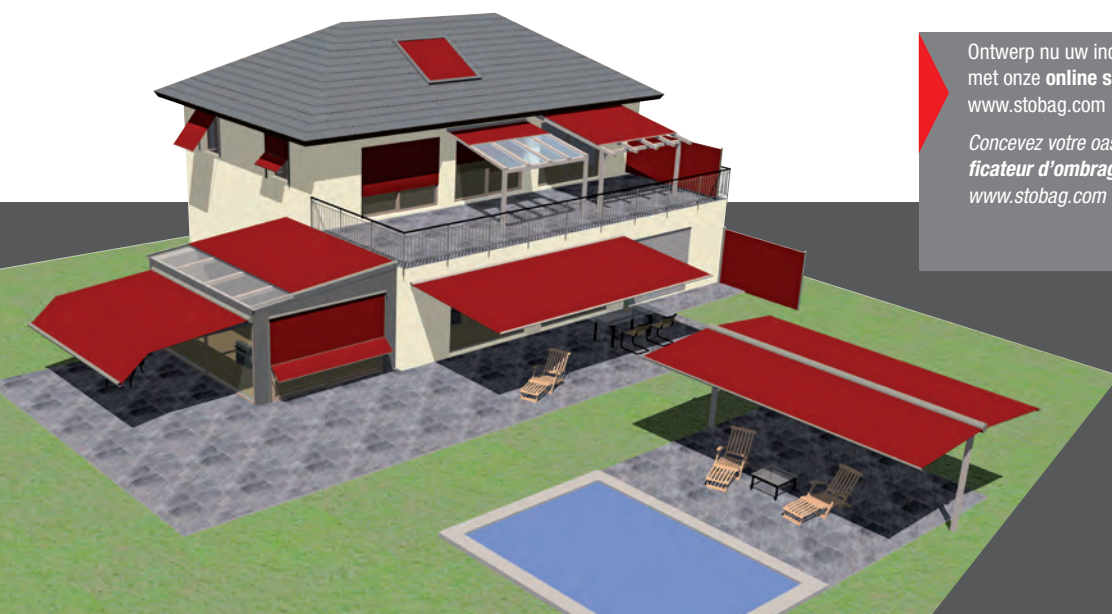
Of het nu voor balkon, terras, gevel of serre is, als toonaangevende Zwitserse fabrikant, biedt STOBAG een breed scala aan systemen die voldoen aan uw eisen. Uw schaduw oase kan eenvoudig uitgebreid en geautomatiseerd worden door middel van slim bedachte comfort opties.

Neem een duik in de inspireerde wereld van kleuren en vormen. Beleef de fantastische symbiose van kwaliteit, technologie en design.

*L'ombre représente indéniablement une qualité de vie. L'exigence de confort, de fonctionnalité et de design nous poussent en permanence, et ce depuis 1964, à développer des solutions innovantes.*

*Balcons, terrasses, jardins d'hiver ou façades, en tant que leader sur le marché suisse, nous vous offrons une large palette de systèmes d'ombrage individualisés qui répondent à toutes les exigences. D'astucieuses options de confort vous permettent d'agrandir et d'automatiser en toute facilité votre oasis d'ombre.*

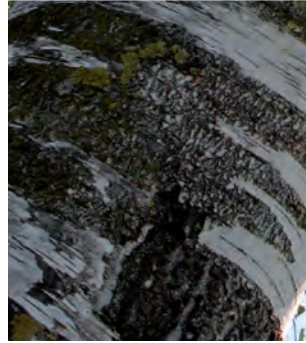
*Plongez dans le monde stimulant des couleurs et des formes. Découvrez la fantastique symbiose de la qualité, de la technique et du design.*



Ontwerp nu uw individuele schaduw oase met onze **online schaduwplanner** of **design app**: [www.stobag.com](http://www.stobag.com)

Concevez votre oasis ombragé avec notre **planificateur d'ombragement** ou l'**App Designer**: [www.stobag.com](http://www.stobag.com)





### Kwaliteit & Zekerheid

Wij garanderen de kwaliteit van onze producten, door het toepassen van uitsluitend hoogwaardige materialen, verwerkt in moderne en ecologisch verantwoorde productieprocessen. De zekerheid vindt u terug in de diverse testrapporten en keurmerken.



### Functionaliteit & Techniek

Onze jarenlange ervaring en de nauwe samenwerking met gespecialiseerde technici, architecten en ontwerpers maken het mogelijk om ons continue te ontwikkelen. De innovatieve producten bieden een breed scala aan mogelijkheden waarbij functie en techniek worden gebundeld in een oplossing.



### Esthetica & Ontwerp

Emoties voeren ons dagelijks leven met ervaring. Kleuren en vormen spelen hierbij een centrale rol. Met een keuze uit meer dan 350 doekdesigns en de ontelbare RAL kleuren, zorgt dit voor een perfecte harmonie tussen individualiteit, architectuur en leefomgeving.

### Qualité & sécurité

*La longévité et la qualité sans compromis de nos produits sont garanties. L'utilisation conséquente de matériaux de qualité, d'une fabrication moderne et respectueuse de l'environnement ainsi que les contrôles de sécurité permanents sont à l'origine d'une telle garantie.*

### Fonctionnalité & technique

*Notre longue expérience et l'étroite collaboration avec les commerçants spécialisés et architectes nous permettent de développer des produits innovants, qui répondent aux exigences les plus strictes. C'était vrai hier, c'est vrai aujourd'hui et ça le sera demain également.*

### Esthétique & design

*Ce sont les émotions qui transforment notre quotidien en vécu. L'influence des couleurs joue un rôle primordial dans ce processus. C'est pourquoi tous les stores STOBAG s'adaptent de manière totalement individuelle à vos préférences. Choisissez parmi plus de 350 dessins de toile et d'innombrables couleurs d'armatures pour obtenir une harmonie parfaite entre architecture et environnement.*

### Premium standards



Licht, inherent stabiel en corrosiebestendig aluminium design  
*Structure en aluminium légère, indéformable et inoxydable*



Milieuvriendelijke poedercoating proces  
*Procédé de revêtement par pulvérisation respectueux de l'environnement*



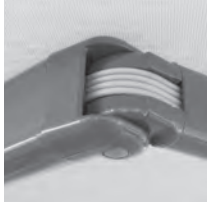
Diverse standaard frame kleuren  
*Armatures disponibles en différentes couleurs standard*



Enorme selectie van doek designs  
*Large gamme de motifs pour la toile*

Onder voorbehoud van wijzigingen  
zonder voorafgaande kennisgeving.  
*Sous réserve de changements.*





Comfortabele schaduw voor grote terrassen.  
 Ook verkrijgbaar met geïntegreerde besturing.

*Une protection solaire confortable pour les grandes terrasses.  
 Disponible sur demande avec lambrequin abaissable.*



## RESOBOX

**De cassettezonwering die klaar is voor de toekomst**  
*Le store à caisson qui impose de nouveaux critères de référence*



De RESOBOX BX8000 is een elegant cassetteschermdat speciaal werd ontworpen voor gebruik op grote terrassen.

*Le RESOBOX BX8000 est un store à caisson élégant qui a été spécialement conçu pour une utilisation sur des terrasses de grandes dimensions.*

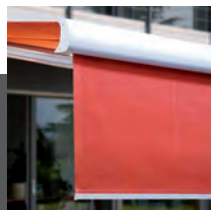


Door het unieke, modulaire cassette-systeem worden het doek en de scharnierarmen, in gesloten toestand, efficiënt beschermd tegen slechte weersomstandigheden. Met een ongelooflijke lengte van 18 meter (met 6 armen) en een maximale overdekking van 4 meter, kan men met de Resobox oppervlakken van meer dan 70 m<sup>2</sup> overschaduwten. Het variabele consolesysteem zorgt voor een probleemloze montage aan de muur of het plafond.

*Grâce au système de caisson modulaire unique, la toile et les bras articulés sont protégés efficacement des intempéries à l'état fermé. Avec sa formidable longueur de 18 mètres (avec 6 bras) et son avancée maximale de 4 mètres, le store RESOBOX peut ombrager des surfaces de plus de 70 m<sup>2</sup>. Le système de consoles variables permet un montage sans problème en façade ou sous dalle.*

De neerlaatbare VOLANT-PLUS is verkrijgbaar als bescherming tegen ongewenste blikken en verblinding. Verdere comfortopties zorgen naar wens voor een aangename automatisering van uw cassetteschermd.

*Le VOLANT-PLUS assure une protection visuelle et solaire. D'autres options de confort vous garantissent sur demande l'automatisation plaisante de votre store à caisson.*



Optioneel verkrijgbaar: de neerlaatbare VOLANT-PLUS, als bescherming tegen een laagstaande zon en ongewenste blikken.



Gemaakt voor grote terrassen: Tot 70 m<sup>2</sup> schaduw.



Maximale stabiliteit dankzij gepatenteerde cassette verbindingen.

*Disponible en option: lambrequin abaissable VOLANT-PLUS protège contre le soleil et les regards.*

*Structure adaptée aux grandes terrasses: jusqu'à 70 m<sup>2</sup> de surface couverte.*

*Stabilité maximale grâce au raccord de caisson patenté.*





### RESOBOX BX8000



min. 200 cm  
max. 1800 cm



min. 150 cm  
max. 400 cm

#### Premium standards



#### Comfort options



\* Aanvullende informatie op pagina 13 / plus d'informations à la page 13

Extra product informatie en instructies zijn te vinden op pagina 12. Onder voorbehoud van wijzigingen zonder voorafgaande kennisgeving.  
*Plus d'informations sur le produit et indications à partir de la page 12. Sous réserve de changements.*

**STOBAG**  
Premium Swiss Quality +



De unieke cassette met telescopische arm technologie.  
 ■ ■ ■ Ideaal voor liefhebbers van lineaire architectuur.

*Le store à caisson unique avec système de bras télescopiques.  
 Idéal pour les amoureux d'une architecture aux lignes épurées.*



## MESABOX

**Design in harmonie met technologie**  
*Un design en harmonie avec la technique*



De elegante MESABOX S9170 zonwering voor grote oppervlakken is uiterst geschikt als stijlvolle zonwering op het terras en in de tuin, en dit zowel voor de eigen woning als in de gastronomische sector.

*Le MESABOX S9170 est un store élégant, spécialement conçu pour les grandes surfaces telles que terrasses et patios, convenant bien pour les restaurants ou pour les particuliers.*



De compacte bouwwijze en het rechtlijnige design zorgen voor de elegante look van de MESABOX. Dankzij de telescooparmtechniek, blijft het doek in elke geopende positie steeds optimaal gespannen. Het afgeronde uitvalprofiel sluit de cassette in ingeschoven toestand perfect af en beschermt het doek en de telescooparmen tegen ongunstige weersomstandigheden. Met slechts twee bevestigingsconsoles, kan het zonnescherm eenvoudig aan de muur of onder het plafond gemonteerd worden. De hellingshoek kan vrij ingesteld worden.

*Il doit son aspect si raffiné à sa structure compacte et à son design aux lignes tendues. Grâce à la technologie «télescope», la toile reste toujours bien tendue dans toutes les positions. La barre de charge arrondie ferme parfaitement le caisson en position fermée. Par conséquent, la toile et les bras télescopiques sont protégés de la pollution et des intempéries. Deux supports de fixation seulement permettent un montage aisé du store en façade ou sous dalle. L'angle de chute peut se régler en continu.*

De standaard geïntegreerde elektrische aandrijving kan makkelijk uitgebreid worden door een optionele besturing of een zon-/windautomaat.

*Le confort du mécanisme électrique intégré de série peut être amélioré par la pose d'une commande ou d'un automatisme soleil/vent.*



Aluminium cassette: optimale bescherming in ingeschoven toestand.

*Caisson en aluminium: protection optimale en position fermée.*



Maximaal 28 m<sup>2</sup> permanent gespannen doek – dankzij de telescooparmtechniek.

*Jusqu'à 28 m<sup>2</sup> de toile – toujours bien tendue – grâce à la technique «télescope».*



Eenvoudige installatie – slechts twee montagesteunen zijn noodzakelijk.

*Montage facile – seules deux consoles de fixation sont nécessaires.*





### MESABOX S9170



min. 350 cm  
max. 700 cm



min. 250 cm  
max. 400 cm

#### Premium standards



#### Comfort options



Extra product informatie en instructies zijn te vinden op pagina 12.

Onder voorbehoud van wijzigingen zonder voorafgaande kennisgeving.

*Plus d'informations sur le produit et indications à partir de la page 12. Sous réserve de changements.*



Premium Swiss Quality +



■ ■ ■ All-round beschermende zonweringen voor kleine en middelgrote terrassen. Schaduw kan niet worden mooier worden verpakt.

*Des stores entièrement protégés pour des terrasses de petite et moyenne dimension. L'ombre n'a jamais été aussi plaisamment mise en valeur.*



## TENDABOX / CASABOX / PURABOX

Elegante „Coole cassettes“ voor een privé oase van schaduw  
*D'élégantes «glacières» au service de votre propre oasis de fraîcheur*



De modellen zijn TENDABOX, CASABOX en PURABOX zijn slanke cassette zonweringen in een Tijdloos elegant design. Zij zijn bijzonder geschikt voor de overkapping van kleine tot middelgrote ruimtes, zoals bijvoorbeeld balkons en terrassen.

*Les modèles TENDABOX, CASABOX et PURABOX sont des stores à caisson étroits au design élégant et intemporel. Ils sont spécialement adaptés aux surfaces de petites et moyennes étendues, comme c'est le cas pour les terrasses et les balcons.*



Met de strakke belijning en deels naar keuze een hoekige of afgeronde vorm, passen beide systemen naadloos in bestaande of nieuwe architectuur. De afgesloten kast beschermt het doek en de armen tegen regen en vuil wat een lange levensduur en onbezorgd gebruik garandeert. Het beproefde monatsysteem voor muur- of plafond montage met de traploos instelbare hellingshoek vereenvoudigt de montage en bespaart tijd.

*Les lignes claires du caisson, de forme carrée ou arrondie, s'intègrent parfaitement dans l'architecture – et peuvent également passer pour un élément de décoration. La barre de charge à fermeture étanche protège la toile et les bras articulés de la pluie et de la saleté. On garantit ainsi une durée de vie prolongée du store. Les deux consoles de fixation aux extrémités du store permettent un montage facile et rapide contre la façade, sous dalle ou aux chevrons. Le VOLANT-PLUS assure une protection visuelle et solaire.*

Alle modellen kunnen met een motor of handbediening worden uitgerust.

*Tous les modèles peuvent être manœuvrés à l'aide d'une manivelle ou, plus confortablement, grâce à un moteur électrique disponible en option.*



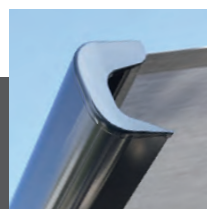
Doek en knikarmen zijn optimaal beschermd.

*Protection optimale de la toile et des bras articulés.*



Grote en eenvoudig in te stellen hellingshoek.

*Large angle de chute réglable en continu.*



Individuele kleurkeuze in harmonie met de architectuur.

*Harmonie parfaite avec l'architecture grâce au large choix de coloris personnalisés.*





### TENDABOX BX3000



min. 195 cm  
\* max. 650 cm



min. 150 cm  
\* max. 400 cm

\* Max. afmeting 650x350 cm of 600x400 cm  
Dimension max. 650x350 cm ou 600x400 cm

### CASABOX BX2000



min. 188 cm  
\* max. 550 cm



min. 160 cm  
\* max. 300 cm

\* Max. afmeting 550x250 cm of 500x300 cm  
Dimension max. 550x250 cm ou 500x300 cm

### PURABOX BX1500



min. 185 cm  
max. 500 cm



min. 150 cm  
max. 225 cm

Extra product informatie en instructies zijn te vinden op pagina 12.

Onder voorbehoud van wijzigingen zonder voorafgaande kennisgeving.

Plus d'informations sur le produit et indications à partir de la page 12. Sous réserve de changements.

#### Premium standards



\* Aanvullende informatie op pagina 13 / plus d'informations à la page 13

#### Comfort options



Premium Swiss Quality +

Afgestemd naar uw behoeften: De SELECT-BOX biedt tot 21 m<sup>2</sup> schaduw, is goed verpakt in een „cassette“ en is uitbreidbaar met praktische opties.

*Une réponse totalement adaptée à vos besoins: le store SELECT BOX protège d'une ombre reposante une surface jusqu'à 20 m<sup>2</sup>, il est bien enveloppé dans son fourreau de protection et peut être complété avec de multiples options pratiques.*

## SELECT-BOX

### Universele cassette zonwering Store à caisson universel avec système

De SELECT-BOX is een veelzijdig bruikbaar zonnescherm met scharnierarmen, dat schaduw biedt aan middelgrote oppervlakken.

Door de slanke aluminiumhuls met instelbare helling, is het doek in ingeschoven toestand goed beschermd tegen wind, regen en andere weersomstandigheden. De verborgen en plaatsbesparende triangulaire steunbuis zorgt, door een variabele opstelling van de consoles, voor een eenvoudige en flexibele montage.

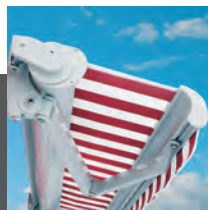
De standaardaandrijving gebeurt via een drijfwerk met slingerstang, optioneel via een elektrische motor. Voor de automatisering staan diverse varianten van frequentiegestuurde afstandsbedieningen en besturingen met zon- en windsensoren ter beschikking.

Als comfortoptie, kan de SELECT-BOX met een – in het uitvalprofiel geïntegreerde – neerlaatbare VOLANT-PLUS (120 cm Acryl / 170 cm SOLTIS) geleverd worden, die een aanvullende bescherming biedt tegen inkijk en verblinding.

*Le store SELECT-BOX est un store à bras articulés polyvalent, adapté aux surfaces de tailles moyennes.*

*Grâce à son fourreau en aluminium étroit et inclinable, la toile en position fermée reste toujours idéalement protégée contre le vent, la pluie et les intempéries. Le tube porteur triangulaire compact et dissimulé permet un montage simple et flexible grâce à la disposition variable des supports.*

*La commande s'effectue de série avec un treuil à manivelle ou à l'aide d'un moteur électrique disponible en option. Pour l'automatisation, il existe différents modèles de télécommandes radio, et de commandes équipées de capteurs de soleil et de pluie. Parmi les options confort, le store SELECT-BOX peut être fourni avec le pare-soleil abaissable VOLANT-PLUS (120 cm Acryl / 170 cm SOLTIS) intégré dans la barre de charge, qui offre une protection visuelle et anti-éblouissement supplémentaire.*



Harmonieus op elkaar afgestemd – cassette en valarm.

*Harmonieusement assortis – le caisson et la barre de charge.*



Optionele bescherming tegen inkijk en verblinding: de VOLANT-PLUS kan tot 120 cm neergelaten worden.

*En option, protection visuelle et anti-éblouissement: VOLANT-PLUS, abaissable jusqu'à 120 cm.*



Onopvallende, compacte driehoekige draagbuis technologie.

*Barre portante triangulaire: une technique compacte et discrète.*



### SELECT-BOX S8250



min. 170 cm  
max. 600 cm



min. 140 cm  
max. 350 cm

#### Premium standards



#### Comfort options



Extra product informatie en instructies zijn te vinden op pagina 12.

Onder voorbehoud van wijzigingen zonder voorafgaande kennisgeving.

*Plus d'informations sur le produit et indications à partir de la page 12. Sous réserve de changements.*

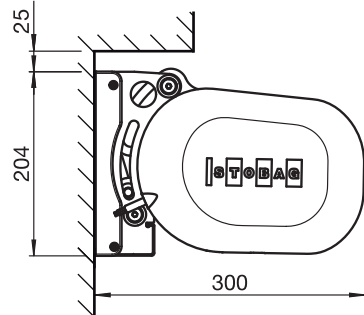


Premium Swiss Quality +

## Technische informatie

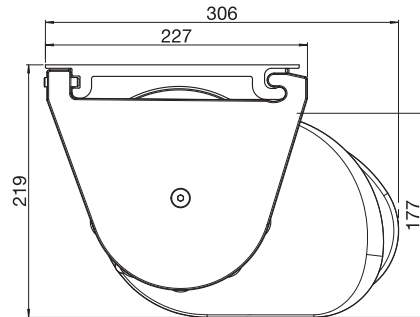
### ■ ■ ■ Informations techniques

#### RESOBOX BX8000



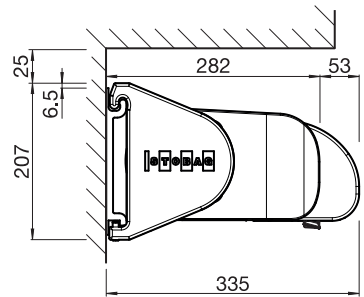
Wandmontage  
Montage en façade

#### MESABOX S9170



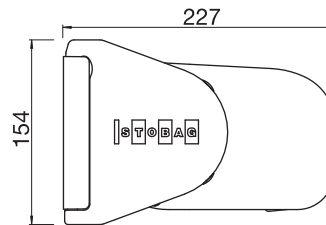
Plafondmontage  
Montage sous dalle

#### TENDABOX BX3000



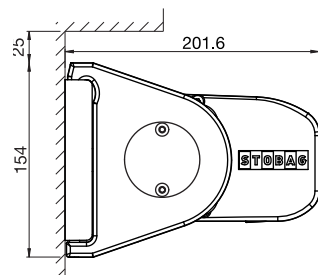
Wandmontage  
Montage en façade

#### CASABOX BX2000



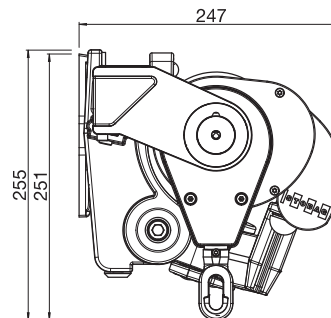
Wandmontage  
Montage en façade

#### PURABOX 1500




Wandmontage  
Montage en façade

#### SELECT-BOX S8250



Wandmontage  
Montage en façade

Extra CAD-data kan worden gevonden op [www.stobag.nl](http://www.stobag.nl)  
Vous trouverez d'autres vues DAO sous [www.stobag.com](http://www.stobag.com)

 Type / Type	RESOBOX BX8000	MESARBOX S9170	TENDARBOX BX3000	CASARBOX BX2000	PURARBOX BX1500	SELECT-BOX S8250
 Totale breedte min. / largeur totale min. Totale breedte max. / largeur totale max.	200 cm 1800 cm	350 cm 700 cm	195 cm 5650 cm	188 cm 10550 cm	185 cm 500 cm	170 cm 600 cm
 Uitval min. / avancée min. Uitval max. / avancée max.	150 cm 400 cm	250 cm 400 cm	150 cm 5400 cm	160 cm 10300 cm	150 cm 225 cm	140 cm 350 cm
 Muurmontage / montage en façade Hellingshoek / angle de chute	● 0°–40°	● 0°–70°	● 0°–85°	● 0°–80°	● 0°–90°	● 5°–60°
 Deckenmontage / montage sous dalle Hellingshoek / angle de chute	● 0°–40°	● 0°–90°	● 0°–85°	● 5°–90°	● 0°–90°	● 5°–60°
 Dakspantenmontage / montage sur chevrons Hellingshoek / angle de chute	–	–	+ 0°–85°	+ 5°–90°	+ 0°–90°	+ 5°–60°
 Cassette (volledig gesloten) Caisson (complètement fermé)	●	●	●	●	●	–
 Cassette (armen zichtbaar) Caisson (bras visibles)	–	–	–	–	–	●
 Knikarm technologie Technique à bras articulés	●	–	●	●	●	●
 Telescooparm technologie Technique à bras télescopiques	–	●	–	–	–	–
 Vorm cassette rond Forme ronde de caisson	–	–	●	●	●	–
 Vorm cassette hoekig Forme carrée de caisson	–	–	●	●	–	–
 Handbediening Treuil manuel	–	–	6 ●	●	●	●
 Elektrische aandrijving Tirage par moteur	●	●	7 ● / +	+	+	+
 Montagesteunen systeem Système de console	●	●	●	●	●	●
 Variabele posities montagesteunen Positionnement variable de la console	2+	–	–	–	–	●
 Driehoekig draagbuis systeem Système de tube porteur triangulaire	–	–	–	–	–	●
 Wandaansluiting profiel <sup>1</sup> Profilé de finition pour façade <sup>1</sup>	–	+	+	+	+	+
 Doekrol bij open positie niet zichtbaar Tube d'enroulement non visible	+	–	+	–	–	–
 Volant Lambrequin	3+	+	8+	8+	+	+
 Afrolbare volant, VOLANT-PLUS Lambrequin abaissable VOLANT-PLUS	4+	–	9+	–	–	+
 Besturingen Commande	+	+	+	+	+	+

● Standard Standard	+ Optioneel En option	– Niet mogelijk Pas possible
------------------------	--------------------------	---------------------------------

<sup>1</sup> Belemmerd regenwater tussen de muur en cassette / évite les infiltrations d'eau entre la façade et le caisson

<sup>2</sup> Op aanvraag / sur demande

<sup>3</sup> Alleen mogelijk zonder VOLANT-PLUS / seulement possible sans VOLANT-PLUS

<sup>4</sup> VOLANT-PLUS alleen mogelijk tot totaalbreedte van 1400 cm, breder dan 700 cm is 2-delen / VOLANT-PLUS disponible seulement jusqu'à 1400 cm, dès 700 cm en 2 parties

<sup>5</sup> Max. afmeting 650 x 350 cm of 600 x 400 cm / dimension max. 650 x 350 cm ou 600 x 400 cm

<sup>6</sup> Tot max. afmeting 650 x 350 cm / jusqu'à une dimension max. de 650 x 350 cm

<sup>7</sup> Vanaf afmeting 600 x 350 cm met motoraandrijving / à partir d'une dimension de 600 x 350 cm avec moteur

<sup>8</sup> Bij afgeronde cassettes / avec caisson arrondi

<sup>9</sup> Bij afgeronde cassettes in max. 350 cm uitval / avec caisson arrondi et une avancée de max. 350 cm

<sup>10</sup> Max. afmeting 550 x 250 cm of 500 x 300 cm / dimension max. 550 x 250 cm ou 500 x 300 cm

Onder voorbehoud van wijzigingen  
zonder voorafgaande kennisgeving.  
Sous réserve de changements.

## Zonwering accessoires en opties

### Accessoires de store et options

CLASSIC  
COLOURS

TREND &  
RAINBOW  
COLOURS

## Kleuren

Gepoedercoate elementen zijn steeds vaker met een gevelontwerp in de huidige architectuur geïmplementeerd.

Als toonaangevende fabrikant van zonwering, maken wij gebruik van milieuvriendelijke en hoogwaardige poedercoat technologie, die duurzame bescherming biedt, voor jaren. Of het nu RAL, NCS of diverse speciale kleuren uit onze kleurenkaart betreft, de kleurkeuze is bijna onbeperkt.

## Coloris

*Dans l'architecture actuelle, l'utilisation d'éléments thermo laqués est de plus en plus fréquente lors de l'aménagement des façades.*

*En tant que fabricant leader sur le marché des stores, nous utilisons depuis des années une technique de peinture très élaborée et respectueuse de l'environnement qui garantit une protection durable. Teintes RAL, NCS ou les diverses couleurs spéciales de notre palette Trend, le choix des coloris ne connaît aucune limite.*

## Automatisatie

Wij bieden precies het comfort wat u verwacht van uw individuele zonweringssysteem. Van simpele windsensoren tot volledig geautomatiseerd, al dan niet in combinatie met de airconditioning. Ongeacht of u nu uw zonwering bediend, de sfeervolle verlichting schakelt, of alles in een groep wilt bedienen: onze betrouwbare automatische systemen zijn meester in elke situatie.

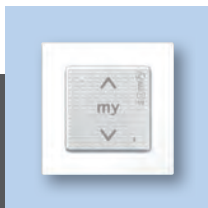
## Automatisation

*Du simple capteur de vent jusqu'à la centrale de climatisation complexe, nous vous offrons exactement le confort que vous souhaitez pour votre système de protection solaire. Peu importe que vous vouliez déployer le store par ondes radio, enclencher l'éclairage d'ambiance ou commander les stores pour façades et jardins d'hiver par groupes: nos systèmes automatiques fiables maîtrisent toutes les situations.*



Sunis WireFree RTS:  
Draadloze lichtsensor  
aangedreven door solar  
cellen.

*Sunis WireFree RTS:  
commande radio solaire  
sans courant avec  
capteur lumière.*



Comfortabele bediening  
voor al uw comfort  
wensen.

*Commande tout  
confort pour votre oasis  
de bien-être.*

## Zonwering accessoires en opties

### ■ ■ ■ Accessoires de store et options



**DESIGN**  
350+



Zonwering  
Ombrage



Doorkijk  
Transparence



Verduistering  
Obscurissement



Protect-Plus

## Materiaal

### Spel van kleuren en UV-bescherming...

De kleurselectie van een zonweringsdoek kan van invloed zijn op het spel van licht en schaduw zoals dezelfde wijze als de waarneming op de omgeving. De geteste stoffen bieden 90–100 % bescherming tegen UV straling. Grote doekafmetingen zijn ook ideaal voor reclamedoeleinden welke door middel van verfijnde druktechnieken worden aangebracht. Laat onze doekcollectie u inspireren!

## Toiles

### Jeu de coloris et protection anti-UV...

Le choix du coloris d'une toile de store influence le jeu des ombres et de la lumière, tout comme la perception de l'environnement. Les toiles testées offrent une protection contre les rayons UV de 90 à 100 %. Nos techniques d'impression sophistiquées permettent une utilisation idéale des stores grande surface comme supports publicitaires. Laissez-vous inspirer par notre collection de toiles!

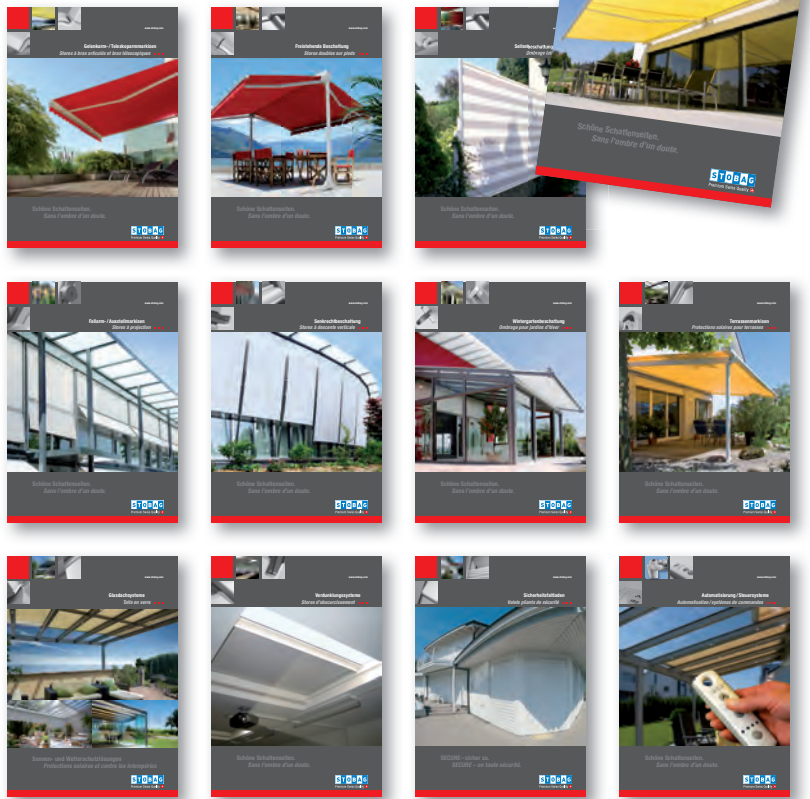


- ▶ Materiaal monsters en informatie over onze exclusieve doekcollectie kan worden gevonden in de STOBAG doekstalen koffer.
- ▶ Des échantillons et des informations concernant notre collection de toile exclusive se trouvent dans les classeurs de la collection STOBAG.

**STOBAG**  
Premium Swiss Quality +



**Zon-, wind- en regenbescherming**  
*Protections solaires*  
*et contre les intempéries*



Vraag naar onze andere brochures!  
*Demandez-nous d'autres brochures!*

Uw STOBAG-dealer geeft u graag advies – U vindt onze dealers via:  
*Votre partenaire spécialisé STOBAG vous conseille avec plaisir – vous le trouverez sous:*  
**www.stobag.com**



**STOBAG AG**  
 STOBAG International  
 Pilatusring 1  
 5630 Muri  
 Switzerland  
 Phone +41 (0)56 675 48 00  
 Fax +41 (0)56 675 48 01  
 export@stobag.com  
 www.stobag.com

**STOBAG AG**  
 STOBAG Schweiz  
 Pilatusring 1  
 5630 Muri  
 Switzerland  
 Tél. +41 (0)56 675 42 00  
 Fax +41 (0)56 675 42 01  
 info@stobag.ch  
 www.stobag.ch

**STOBAG SA**  
 STOBAG Suisse  
 En Budron H/18  
 1052 Le Mont-sur-Lausanne  
 Switzerland  
 Tél. +41 (0)21 651 42 90  
 Fax +41 (0)21 651 42 99  
 suisse-romande@stobag.ch  
 www.stobag.ch

**STOBAG Österreich GmbH**  
 Radlberger Hauptstrasse 100  
 3105 St. Pölten-Unterradlberg  
 Austria  
 Tel. +43 (0)2742 362 080  
 Fax +43 (0)2742 362 074  
 info@stobag.at  
 www.stobag.at

**STOBAG Italia S.r.l.**  
 Largo Perlar n. 12  
 37035 Verona  
 Italy  
 Tel. +39 045 620 00 66  
 Fax +39 045 620 00 82  
 info@stobag.it  
 www.stobag.it

**STOBAG Benelux B.V.**  
 Flevolaan 7, 1382 JX Weesp  
 Postbus 5253, 1380 GG Weesp  
 Netherlands  
 Tel. +31 (0)294 430 361  
 Fax +31 (0)294 430 678  
 sales@stobag.nl  
 www.stobag.nl

**STOBAG do Brasil Ltda.**  
 Rua Rafael Puchetti, 1.110  
 83020-330 São José dos Pinhais - PR  
 Brasil  
 Tel. +55 41 2105 9000  
 Fax +55 41 2105 9001  
 stobag@stobag.com.br  
 www.stobag.com.br

**STOBAG North America Corp.**  
 7401 Pacific Circle  
 Mississauga, Ontario L5T 2A4  
 Canada  
 Phone +1 905 564 6111  
 Fax +1 905 564 3512  
 info.northamerica@stobag.com  
 www.stobag.com

**convostomo**

Verkoop en installatie alleen door de vakspecialist.  
*Vente et installation exclusivement par l'intermédiaire de spécialistes.*



\* Garantiregistratie noodzakelijk / *Enregistrement de la garantie nécessaire*

**Opmerking:** Afhankelijk van het land of de regio, kunnen de technische details, de reikwijdte van de levering, Garantievoorwaarden, ontwerp en beschikbaarheid afwijken van de specificaties in dit document.

**Remarque:** selon le pays ou la région, les caractéristiques techniques, l'étendue de la livraison, les conditions de garantie, le design ainsi que la disponibilité peuvent différer des indications du présent document.