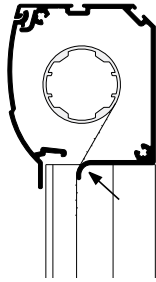


ROLHORREN RO4

Algemene productomschrijving

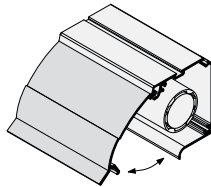
Gaasafrolrand

Door de gaasafrolrand blijft het gaas altijd strak gespannen en kunnen insecten niet via de cassette binnenkomen. Verder is er door de centrale positie van het gaas plaats voor de bedieningslijst (eenvoudige bediening ook bij krappe inbouwsituaties).



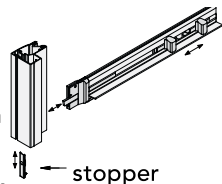
Demonteerbare voorkap van de cassette

De deksel van de cassette kan ook in gemonteerde toestand eenvoudig worden geopend. Zo kan de gaasrol gedemonteerd worden of de veerkracht via een speciale voorspanner eenvoudig worden afgesteld. Via het stelblokje aan de rechterzijde kan de schuimte van de gaasrol worden bijgesteld.



Bedieningslijst met geïntegreerde sluiting

De bedieningslijst is met één hand te bedienen en heeft een zijdelingse sluiting, waarbij de stopper in hoogte kan worden afgesteld. Deze techniek is zeer duurzaam en biedt een oplossing voor problemen die veroorzaakt worden bij bijvoorbeeld een scheve vensterbank. Verder is voor het ontgrendelen van de sluiting geen handeling naar beneden nodig. De borstelafdichting kan (per type afhankelijk) zowel naar beneden (vensterbank) als naar het kozijn besteld worden.

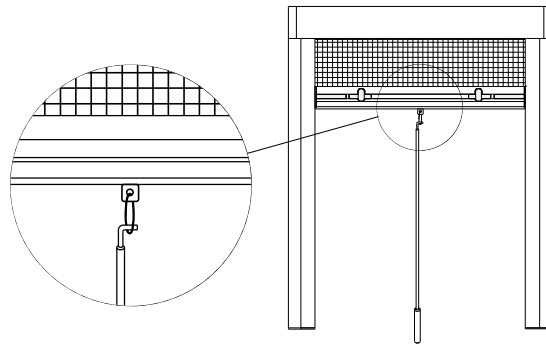


Extra tussenstop

Met nog een stopper kan een extra tussenstop worden geplaatst.

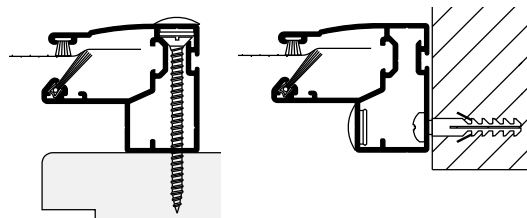
Bedieningstang

Voor een eenvoudige bediening bij hoge rolhorren uit de serie RO4 en RO5 kan het bedieningsprofiel met een bedieningstang aan een bedieningslus naar onder getrokken worden. De bedieningstang kan na gebruik op een haakje aan de zijgeleiding opgehangen worden.



Geleider

De zeer stabiele geleider beschikt over aparte montagekamers. Dat maakt het monteren aanzienlijk eenvoudiger.

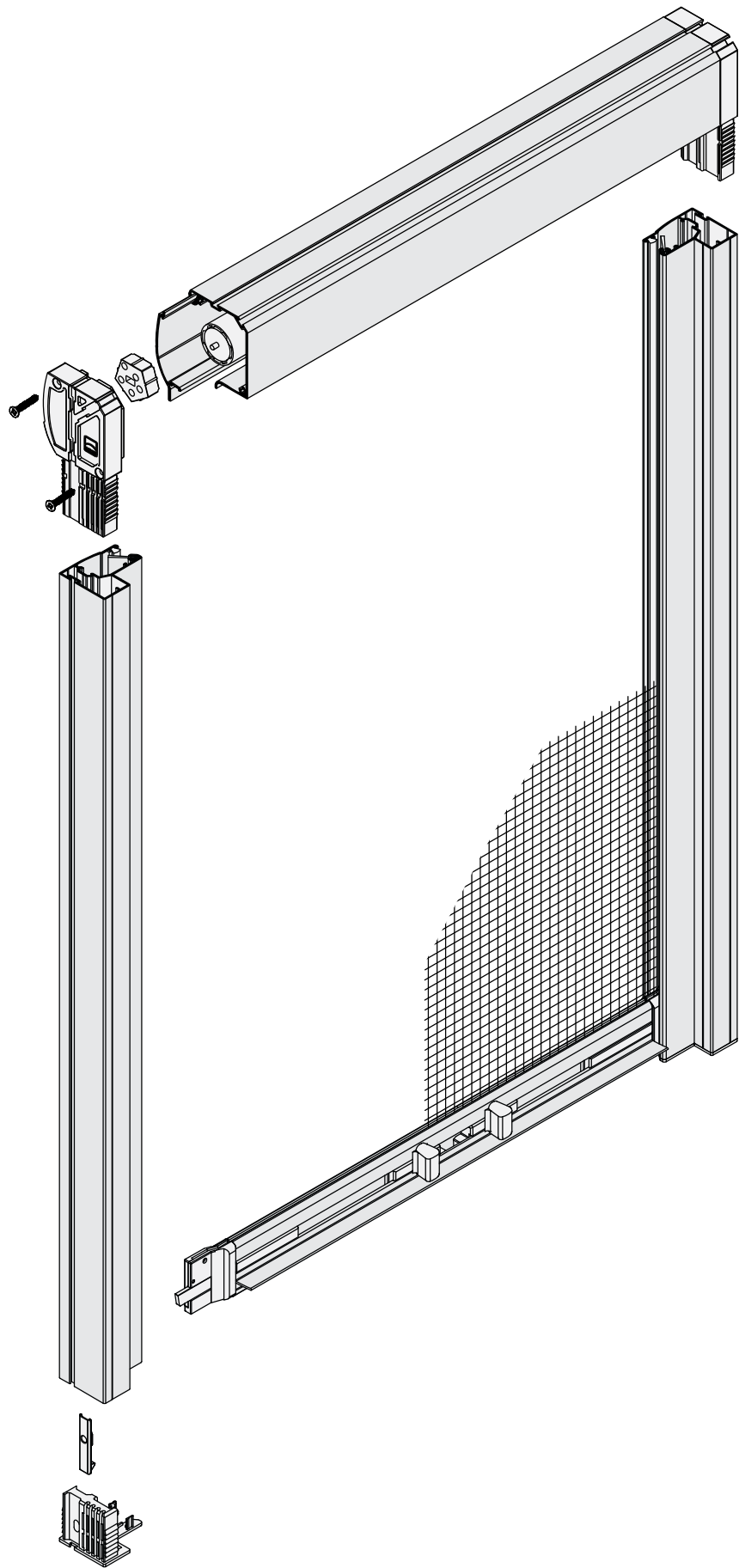


Daarnaast is door de vlakke achterzijde van de geleiders en cassette het monteren d.m.v. tape een steeds meer toegepaste optie.

De raamrolhorren hebben een unieke zijgeleidingconstructie, die ervoor zorgt dat het gaas wordt vastgehouden in de geleiding. Zou het onverhoopt toch uit de geleiding komen, dan corrigeert het systeem zich automatisch zodra de hor weer bedient wordt.

Softraise

Alle rolhorren van Toppoint zijn standaard voorzien van een softraise, die soepel en geremd naar boven lopen van het gaas waarborgt. De aangegeven minimale breedtematen zijn inclusief de ingebouwde softraise. Indien nodig kan de rolhor uitgevoerd worden zonder softraise. De minimale breedte is dan 50 mm kleiner. (een combinatie van Transpatec® TTA gaas zonder softraise is niet aan te raden!)



ROLHOR RO 4/2

Montage binnen of buiten

Geschikt voor

Montage "in de dag".

Montage "op de dag".

Bestelmaten bij montage "in de dag":

Cassettebreedte = dagopeningsbreedte - 2 mm

Totale hoogte = dagopeningshoogte - 2 mm

Bestelmaten bij montage "op de dag":

Cassettebreedte = dagopeningsbreedte + 89 mm

Totale hoogte = dagopeningshoogte + 91 mm

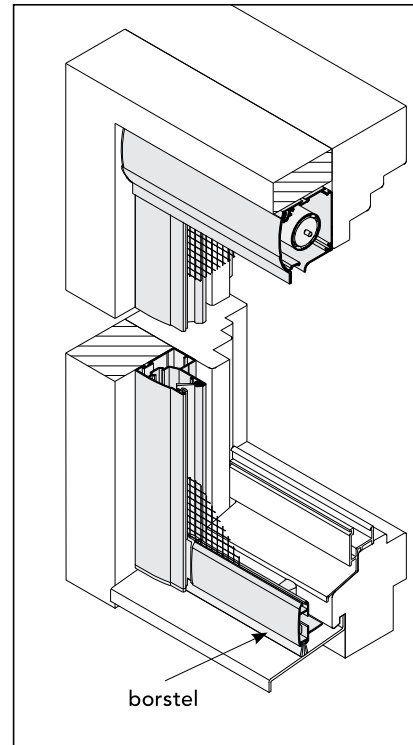
Let op:

- Dit type is geschikt voor montage zowel aan de binnenzijde als aan de buitenzijde. Afhankelijk van de montage wordt de positie van het bedieningsprofiel bepaald. Dit kan achteraf niet zonder meer gedraaid worden.
- **Bij de bestelling dient u altijd aan te geven: montage binnen of buiten, en bediening binnen of buiten.**
- Indien geen vensterbank aanwezig is kan optioneel een vensterbank profiel 40 x 15 x 2 mm bij geleverd worden.

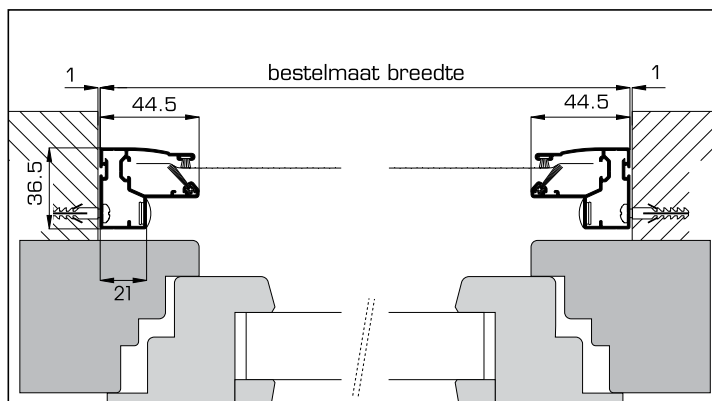
Minimale breedte = 480 mm (incl. softraise)

Maximale breedte = 2000 mm

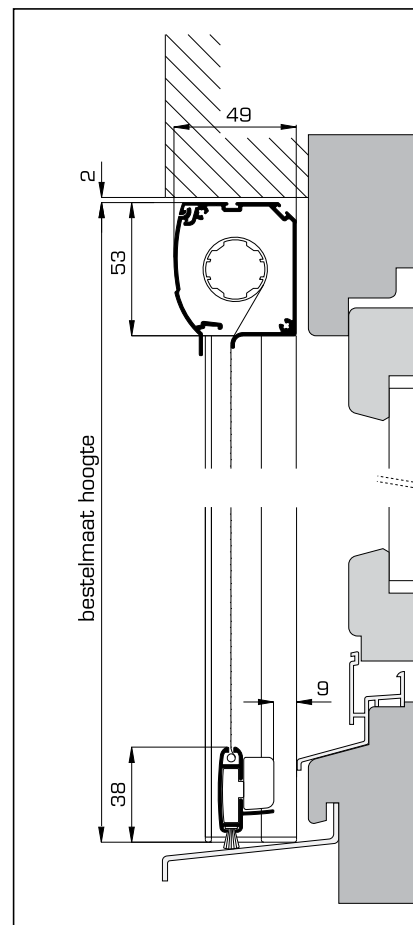
Maximale hoogte = 2800 mm



3-D buitenaanzicht



Bovenaanzicht (doorsnede)



Zijaanzicht (doorsnede)

ROLHOR RO 4/1

Montage binnen of buiten

Geschikt voor

Montage "in de dag".
Montage "op de dag"

Bestelmaten bij montage "in de dag"

Cassettebreedte = dagopeningsbreedte - 2 mm
Totale hoogte = dagopeningshoogte - 2 mm

Bestelmaten bij montage "op de dag"

Cassettebreedte = dagopeningsbreedte + 89 mm
Totale hoogte = dagopeningshoogte + 112 mm

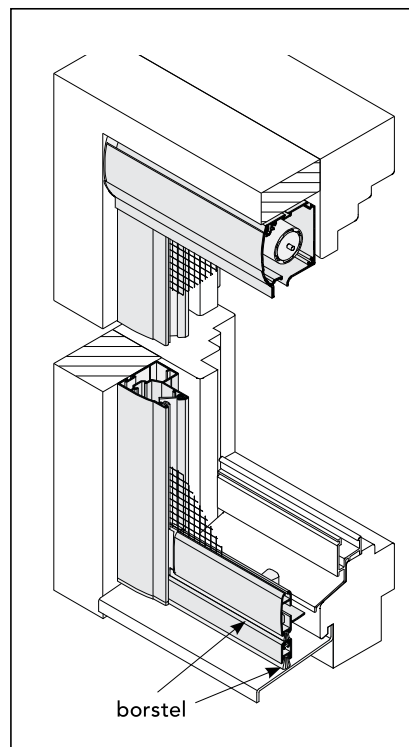
Let op:

- Dit type is geschikt voor montage zowel aan de binnenzijde als aan de buitenzijde. Afhankelijk van de montage wordt de positie van het bedieningsprofiel bepaald. Dit kan achteraf niet zonder meer gedraaid worden.
- **Bij de bestelling dient u altijd aan te geven: montage binnen of buiten, en bediening binnen of buiten.**
- Alternatief: Type RO 4/2 met vensterbankprofiel 40 x 15 x 2 mm.

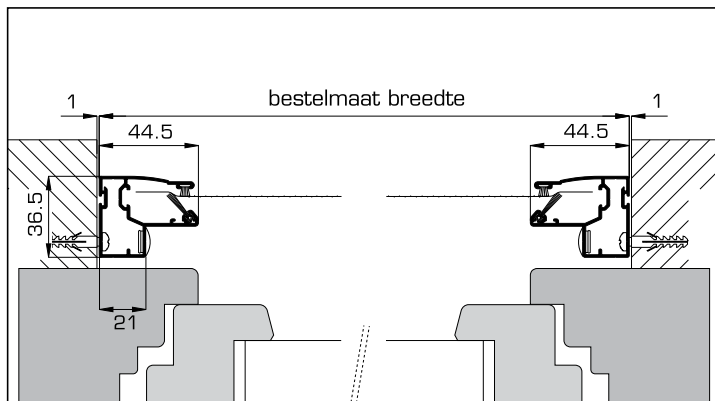
Minimale breedte = 480 mm (incl. softraise)

Maximale breedte = 2000 mm

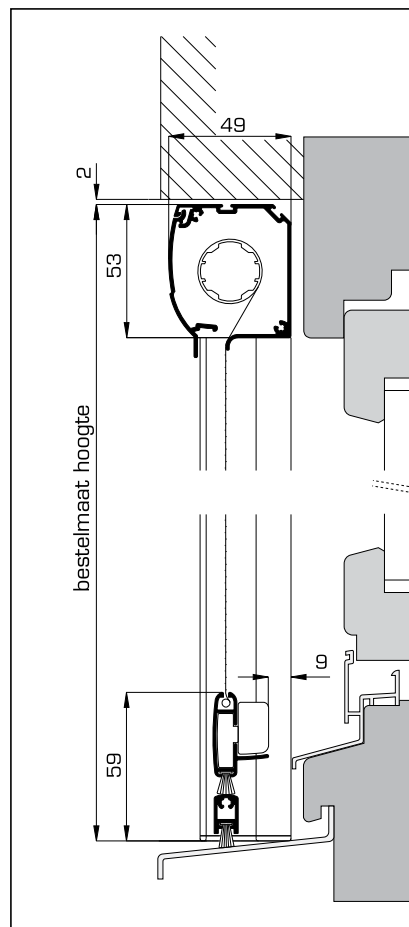
Maximale hoogte = 2800 mm



3-D binnenaanzicht



Bovenaanzicht (doorsnede)



Zijaanzicht (doorsnede)

DAKRAAMROLHOR RO 4/7

Geschikt voor

Montage "op de dag".

Bestelmaten bij montage "op de dag"

Breedte = in de dag breedte + 89 mm

Hoogte = in de dag hoogte + 73 mm

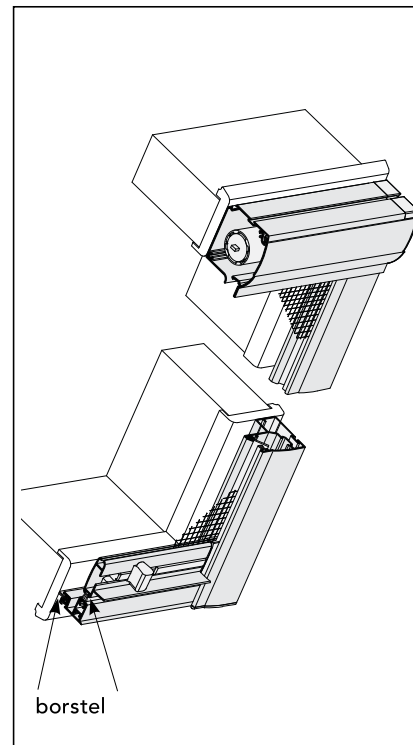
Aandachtspunten

- Ⓐ Opbouwmogelijkheid controleren
- Alternatief: Type RO 4/2 met vensterbankprofiel 40 x 15 x 2 mm.

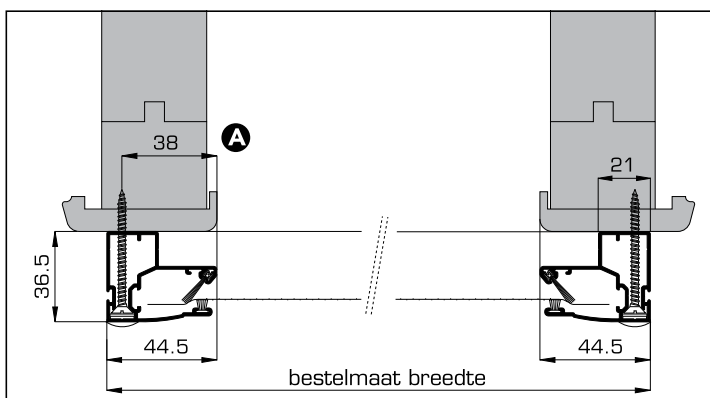
Minimale breedte = 480 mm (incl. softraise)

Maximale breedte = 1600 mm

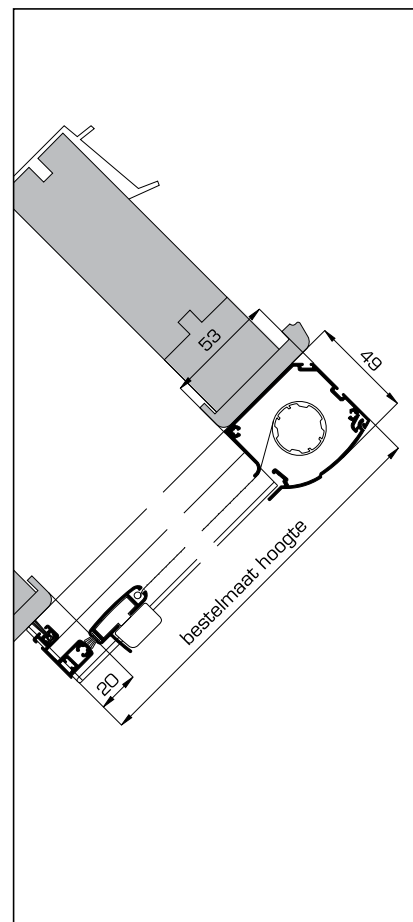
Maximale hoogte = 2000 mm



3-D binnenaanzicht



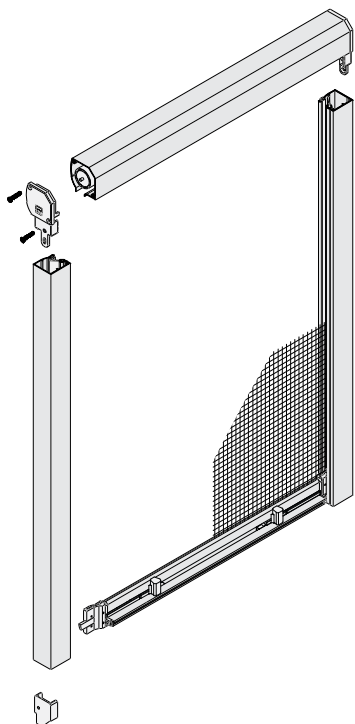
Bovenaanzicht (doorsnede)



Zijaanzicht (doorsnede)

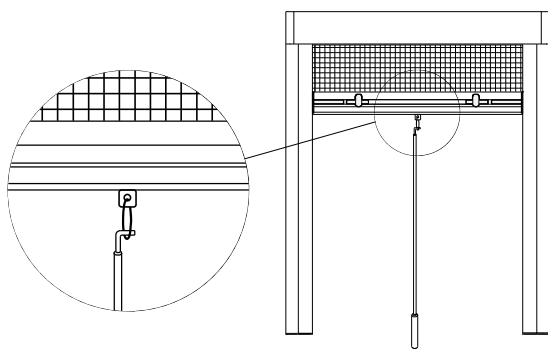
RAAMROLHORREN RO 5

Algemene productomschrijving



Bedieningstang

Voor een eenvoudige bediening bij hoge rolhorren uit de serie RO4 en RO5 kan het bedieningsprofiel met een bedieningstang aan een bedieningslus naar onder getrokken worden. De bedieningstang kan na gebruik op een haakje aan de zijgeleiding opgehangen worden.



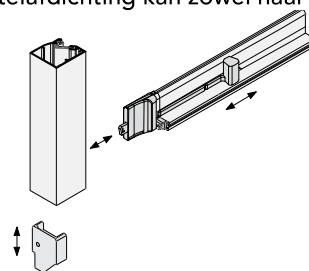
Softraise

Alle rolhorren van Toppoint zijn standaard voorzien van een softraise, die soepel en geremd naar boven lopen van het gaas waarborgt. De aangegeven minimale breedtematen zijn inclusief de ingebouwde softraise. Indien nodig kan de rolhor uitgevoerd worden zonder softraise. De minimale breedte is dan 50 mm kleiner. (een combinatie van Transpatec® TTA gaas zonder softraise is niet aan te raden!)

Bedieningslijst met geïntegreerde sluiting

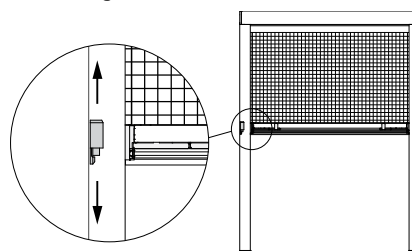
De bedieningslijst is met twee handen te bedienen en heeft een zijdelingse sluiting, waarbij de stopper in hoogte kan worden afgesteld. Verder is voor het ontgrendelen van de sluiting geen handeling naar beneden nodig (montage op de vensterbank). De borstelafdichting kan zowel naar beneden

(vensterbank) als naar het kozijn geplaatst worden. Optioneel kan een eenhandsbediening worden toegepast.



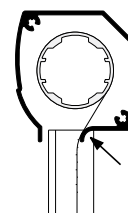
Extra tussenstop

Met nog een stopper kan een extra tussenstop worden gemaakt.

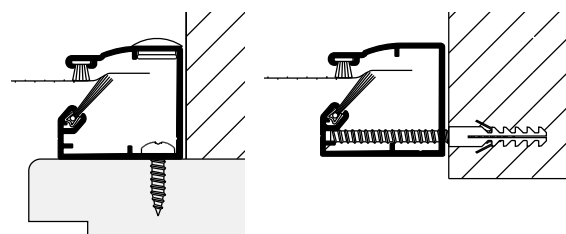


Gaasafrolrand

Door de gaasafrolrand in de cassette blijft het gaas altijd strak gespannen en kunnen insecten niet via de cassette binnenkomen.



Geleider



De geleiders hebben een unieke borstelconstructie, die ervoor zorgt dat het gaas wordt vastgehouden in de geleiding. Zou het onverhoopt toch uit de geleiding komen, dan corrigeert het systeem zich automatisch zodra de hor weer bedient wordt.

ROLHOR RO 5/2

Montage binnen of buiten

Geschikt voor

Montage "in de dag".
Montage "op de dag"

Bestelmaten o.d.d.

Cassettebreedte = dagopeningsbreedte + 64 mm
Totale hoogte = dagopeningshoogte + 74 mm

Bestelmaten i.d.d.

Cassettebreedte = dagopeningsbreedte - 2 mm
Totale hoogte = dagopeningshoogte - 2 mm

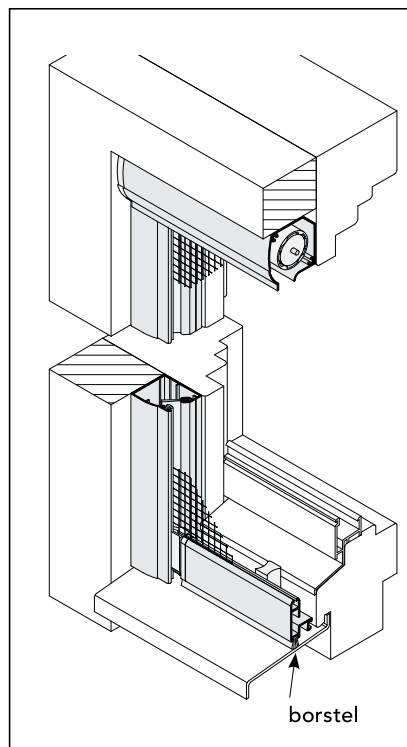
Let op:

- Dit type is geschikt voor montage zowel aan de binnenzijde of aan de buitenzijde. Afhankelijk van de montage wordt de positie van het bedieningsprofiel bepaald. Dit kan achteraf niet zonder meer gedraaid worden.
- **Bij de bestelling dient u altijd aan te geven: mont. binnen of buiten, en GR (greepzijde) binnen of buiten.**
- Optioneel kan een vensterbank profiel 40 x 15 x 2 mm bij geleverd worden.

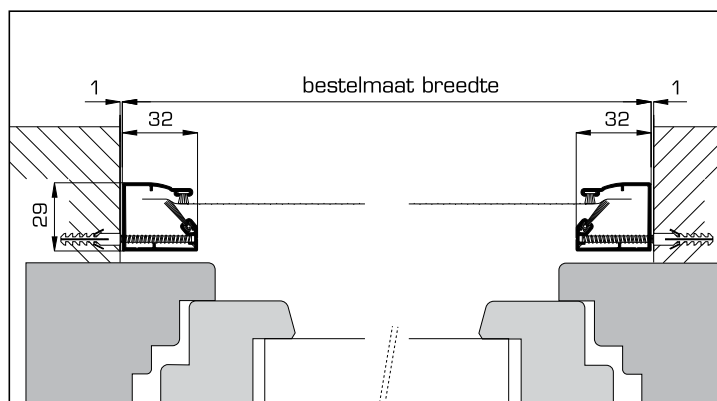
Minimale breedte = 480 mm (incl. softraise)

Maximale breedte = 1600 mm

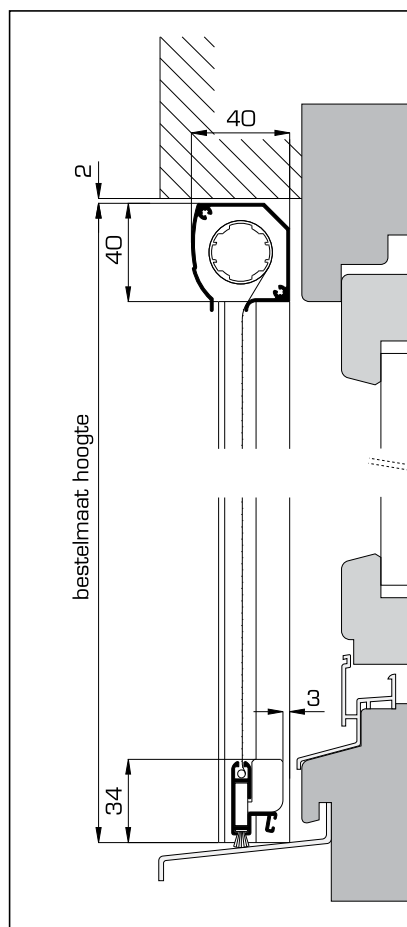
Maximale hoogte = 2600 mm



3-D binnenaanzicht



Bovenaanzicht (doorsnede)



Zijaanzicht (doorsnede)

(DAKRAAM-)ROLHOR RO 5/11

Geschikt voor

Montage "in de dag".
Montage "op de dag"

Bestelmaten o.d.d.

Cassettebreedte = dagopeningsbreedte + 64 mm
Totale hoogte = dagopeningshoogte + 70 mm

Bestelmaten i.d.d.

Cassettebreedte = dagopeningsbreedte - 2 mm
Totale hoogte = dagopeningshoogte - 2 mm

Aandachtspunten:

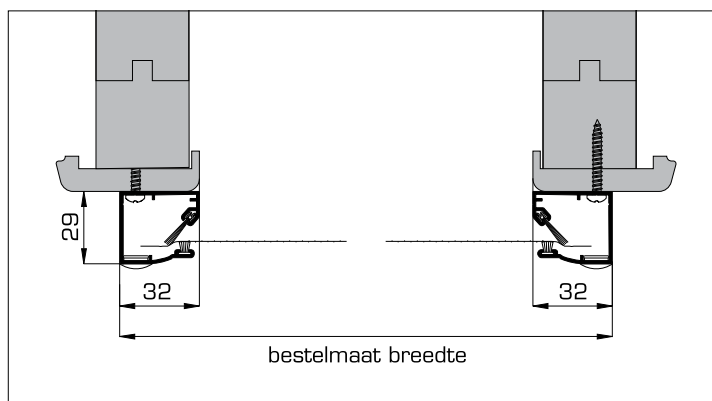
- Dit type wordt rechtstreeks op de dag gemonteerd; een vensterbankprofiel is niet nodig ivm aanwezige borstelafdichting.
- Ook geschikt voor naar buiten draaiende ramen waarbij de borstel naar het kozijn moet afdichten.
- Dit type is aan 2 zijdes te bedienen.

Let op:

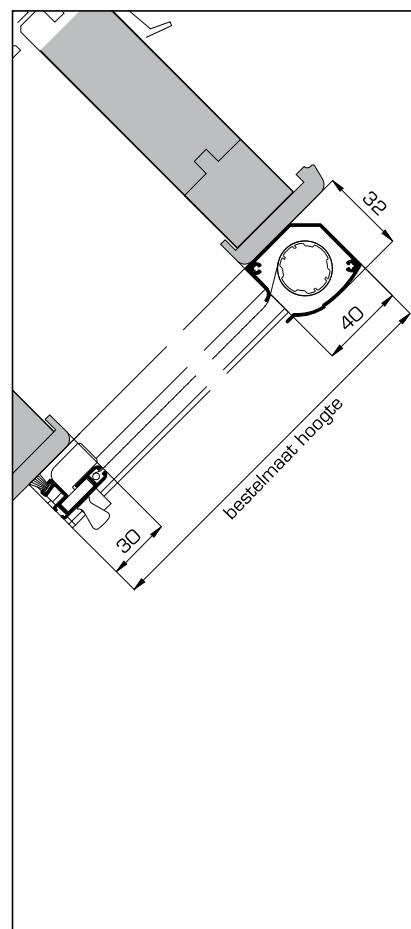
- bij **dakramen ODD** plaatsing wordt de **borstel naar achter** geplaatst.
- bij **dakramen IDD** plaatsing wordt de **borstel naar beneden** geplaatst.
- Bij **rechte ramen** wordt de **borstel naar beneden** geplaatst. Indien de borstel naar het kozijn gericht dient te worden kunt u dit aangeven.
- Dit type rolhor is aan 2 zijdes te bedienen, dus ideaal indien een rolhor bij naar binnen draaiende ramen aan de buitenzijde gemonteerd is. Een glazenwasser kan bijvoorbeeld de hor van buitenaf bedienen.

Afmetingen

Minimale breedte = 480 mm
(incl. softraise)
Maximale breedte = 1400 mm
Maximale hoogte = 1500 mm



Bovenaanzicht (doorsnede)



Zijaanzicht (doorsnede)

ROLHOR BASIC

Montage binnen

Geschikt voor

Montage "in de dag", "op de dag" en dakramen

Bestelmaten bij montage "in de dag":

Cassettebreedte = dagopeningsbreedte - 2 mm

Totale hoogte = dagopeningshoogte - 2 mm

Bestelmaten bij montage "op de dag":

Cassettebreedte = dagopeningsbreedte + 70 mm

Totale hoogte = zie zijaanzicht (doorsnede)

Opmerkingen

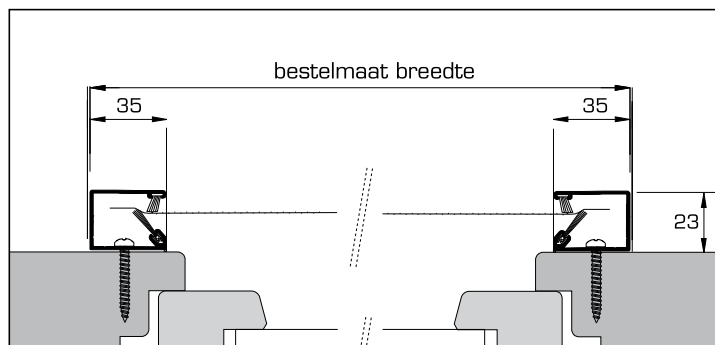
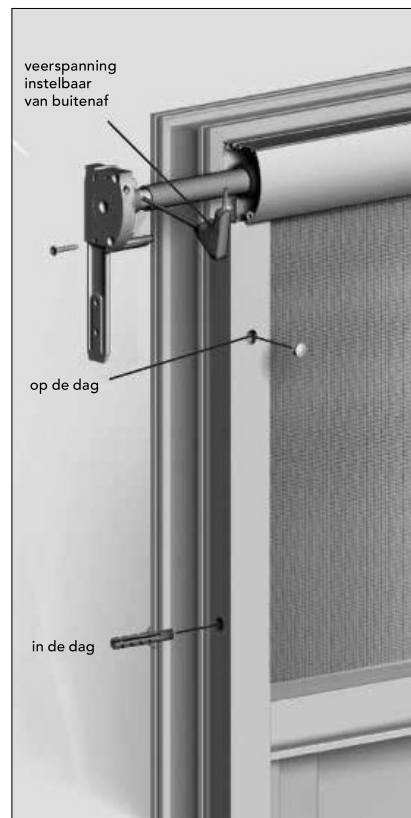
- Standaard met speedreducer (softraise)
- Gaasopsluiting in zijgeleider dmv borstels
- Borstel zowel aan onderzijde als aan achterzijde te plaatsen
- Enkel mogelijk met grijs gaas (FG)
- Treklijst eenvoudig om te draaien

Aandachtspunten

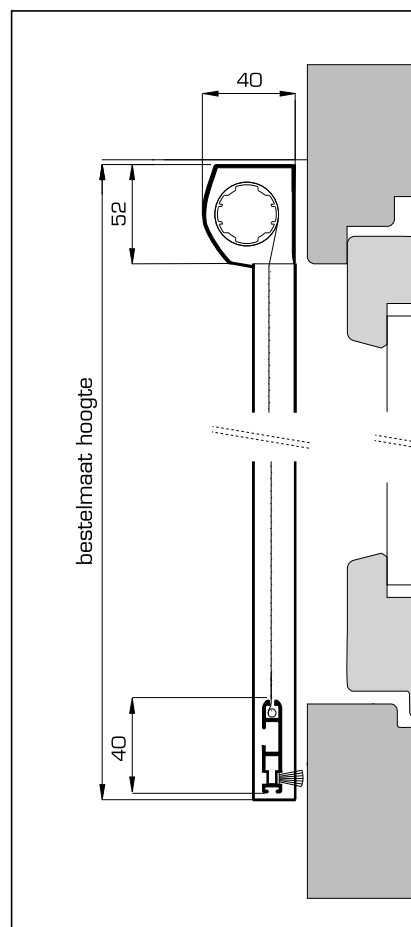
Minimale breedte = 435 mm (incl. softraise)

Maximale breedte = 1300 mm

Maximale hoogte = 1700 mm



Bovenaanzicht (doorsnede)



Zijaanzicht (doorsnede)