








PROSTOR[®]
SHADE SOLUTIONS

**SHADE
SOLUTIONS**

WWW.PROSTOR.BE

EDITIE 21
NEDERLANDS 

INHOUDSTAFEL

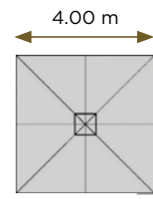
	Inhoudstafel	2
	Vrijstaande Parasol Prostor P8 - Innovation Award 	3-6
	Vrijhangende Parasol Prostor P6 – Prostor P7	7-24
	Vrijstaande Parasol Prostor P50	25-26
	Parasol met Telescopische Arm Prostor P3 - Prostor P4	27-30
	Windscherm Prostor Windblocker	31-33
	Galerij Horeca & Projecten Privaat Specials	34-35 36-37 38
	Het bedrijf	39



Afmeting

Gebruiksgemak met grote afmeting

SQR



Eenvoudige bediening



Ook bij het ontwerp van de P8 staat gebruiksgemak centraal. De P8 parasol is heel licht te openen en te sluiten door middel van een eenvoudige glijbeweging. De tafel en stoelen kunnen blijven staan bij het openen en sluiten van de parasol.

Afwerking

Paal en frame

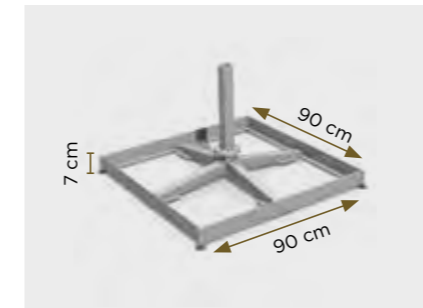
De **100% aluminium** paal en frame zijn **poedergelakte profielen** in **structuurlak** uitvoering. Daardoor zijn ze nog **krasbestendiger en onderhoudsvriendelijker**.

De structuurlak geeft de parasol bovendien een **unieke uitstraling**. Verkrijgbaar in **grijs** (RAL 9007).

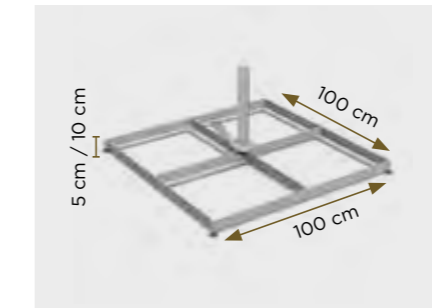


RAL 9007
Grijs structuurlak

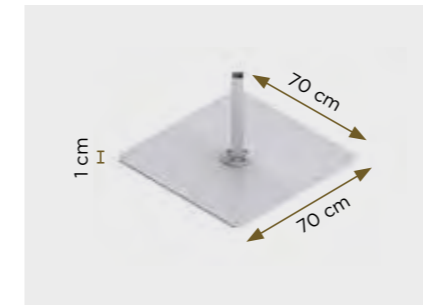
Bevestiging



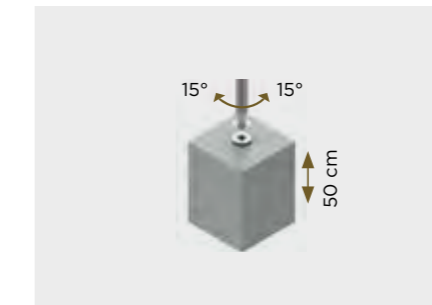
Stalen tegelvoet
Met 8 tegels: 130 kg
Met 12 tegels: 185 kg
Excl. tegels



Stalen tegelvoet
Met 4 tegels: 115 kg
Met 8 tegels: 215 kg
Excl. tegels



Vloerplaat moet chemisch verankerd worden.
Gewicht: 38 kg
Excl. Bevestigingsmaterialen



Verstelbaar grondanker
Aangeraden om meerdere parasols met elkaar af te lijnen. Dit grondanker geeft u een speling tot 15° links en rechts.

Toebehoren



Dimbare LED strips

Geïntegreerd in de balein.



Beschermhoes

Beschermhoes in all weather doek.



Deksel

Stijlvol aluminium deksel voor tegelvoet.



Regengoot

Meerdere parasols kunnen eenvoudig verbonden worden.

Doek

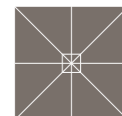
Duurzaam en beschermend

UV 95%

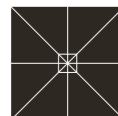


White Sand

UV 100%



Taupe



Black Widow

Andere kleuren beschikbaar voor grote projecten.



Kleurvast



Ademend en waterafstotend



Schimmelwerend



Onderhoudsvriendelijk



Beschermt tegen UV



Kleurbehoud

Dickson Acryl: 100% in de massa geverfd

Gewicht: 290 g/m²

Kleurechtheid: 7-8/8 (Standaard ISO 105 BO4)

Waterafstotend: >300 mm waterkolom

Onderhoud: de doeken zijn wasbaar en makkelijk te vervangen

UV-filter – zorgeloos genieten van de zon



> De Skin Cancer Foundation beveelt Dickson acryl aan als hulpmiddel in de preventie van huidschade door zonnestralen in combinatie met o.a. een goede zonnebrandcrème.



> Dit label garandeert dat het doek geen enkele giftige stof bevat en dat het geen enkel risico vormt voor uw gezondheid, uw huid of voor het leefmilieu (Oeko-Tex 100).

Onderhoud & Herstelset

Onderhoud



Herstelset



Prostor CLEAN

- > krachtige ontvlekker
- > werkt in de diepte
- > verwijdert vlekken en geurtjes op het parasoldoek

Prostor GUARD

- > beschermt tegen vlekken en verontreiniging
- > kleurloos
- > waterafstotend effect op het parasoldoek

De Prostor herstelset is een uniek transparant reparatiemiddel waarmee u scheuren en gaten in het acryl en polyester doek eenvoudig dicht. Het is ongekend sterk en elastisch. De herstelset is een permanente oplossing voor de herstelling van uw parasoldoek. Zodat u nog langer plezier beleeft aan uw parasol.

- > Extreem sterk
- > Waterdicht
- > Luchtdicht
- > Zeer elastisch
- > Verkleurt niet
- > Droogt niet uit



Produktvideo

Benieuwd naar meer? Scan de QR-code om de produktvideo te zien op uw smartphone of ga naar www.prostor.be

VRIJHANGENDE PARASOL

Prostor P6
Prostor P7





PROSTOR P6

Vrijhangende parasol

Multi paal - tot 4 parasols
Gepatenteerd 'One Move System'
Manuele bediening
Tot 38 m² schaduwplezier

ONE MOVE SYSTEM > PAGINA 19
KLEUREN > PAGINA 20-21
TOEBEHOREN > PAGINA 22-23-24

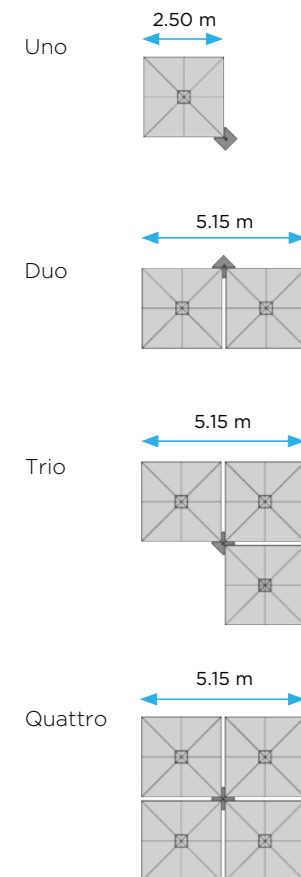




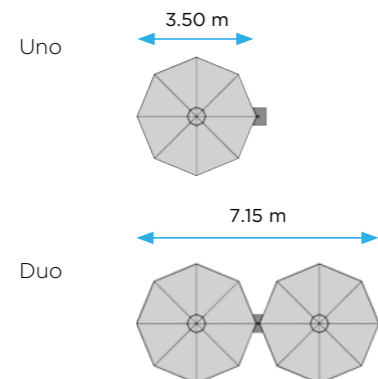
Afmetingen

Maak uw plekje in de schaduw volgens uw wensen en behoeften

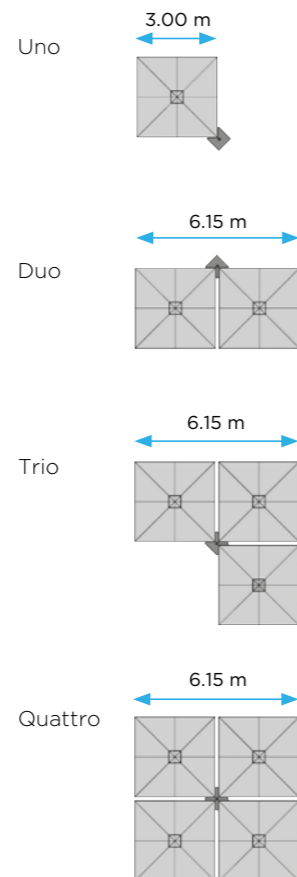
SQR



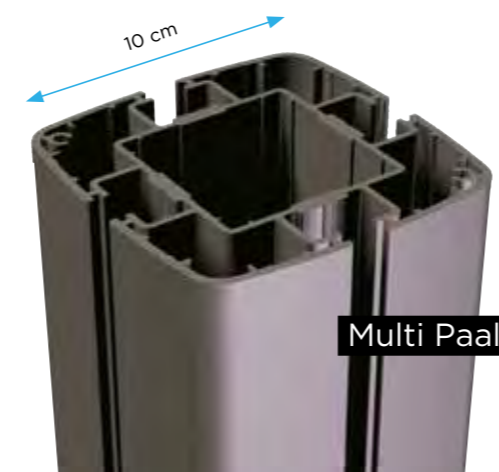
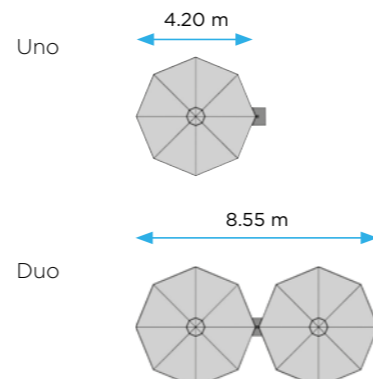
RND



SQR XL



RND XL



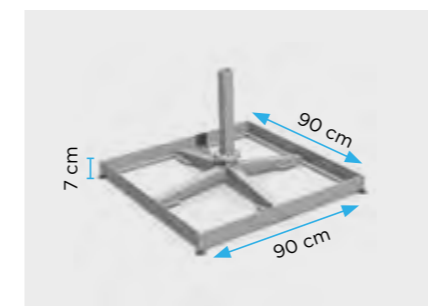
Produktvideo

Benieuwd naar meer? Scan de QR-code om de produktvideo te zien op uw smartphone of ga naar www.prostor.be

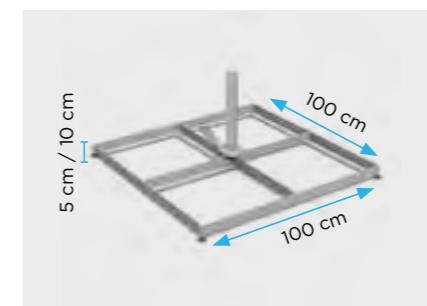
Bevestiging

Voet of muurbeugel, kies de bevestiging aangepast aan uw tuin of terras

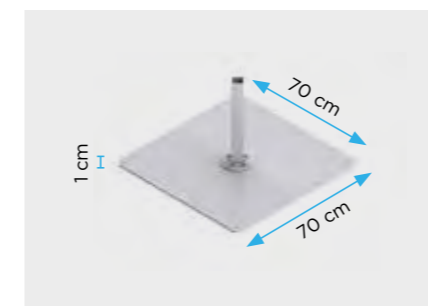
GROND



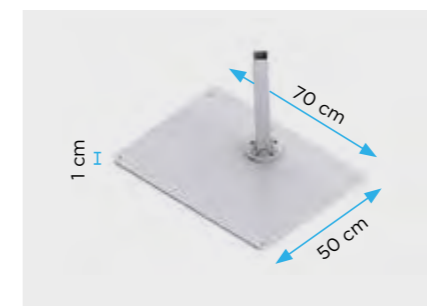
Stalen tegelvoet
Met 8 tegels: 130 kg
Met 12 tegels: 185 kg
Niet geschikt voor XL-versie
Excl. tegels



Stalen tegelvoet
Met 4 tegels: 115 kg
Met 8 tegels: 215 kg
Excl. tegels



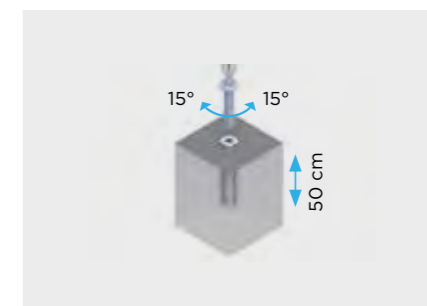
Vloerplaat moet chemisch verankerd worden.
Gewicht: 38 kg
Excl. Bevestigingsmaterialen



Vloerplaat moet chemisch verankerd worden.
Gewicht: 30 kg
Excl. Bevestigingsmaterialen

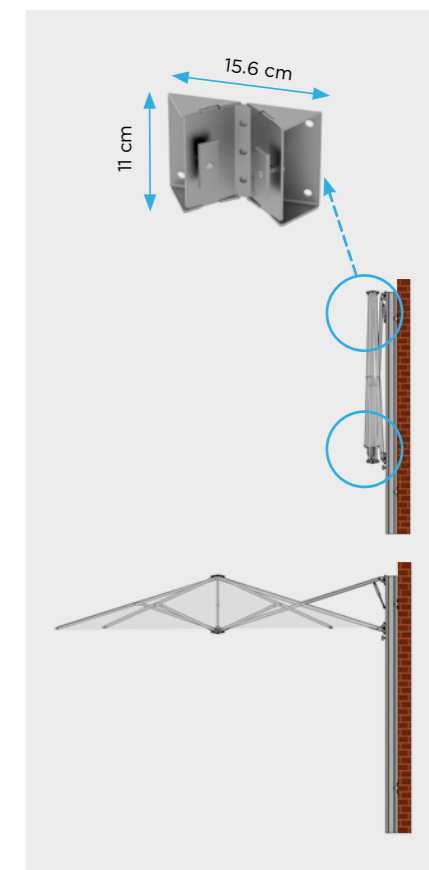


Stijlvol deksel voor tegelvoet.



Verstelbaar grondanker
Aangeraden om meerdere P6 parasols met elkaar af te lijnen. Dit grondanker geeft u een speling tot 15° links en rechts.

MUUR



Makkelijk te monteren muurbeugel, geleverd per 2 stuks. Enkel mogelijk voor vierkante P6 Uno of P6 Duo.
In niet-gelakt gegalvaniseerd staal.
Meer info p. 18



PROSTOR P7

Vrijhangende parasol

DRAAIBAAR

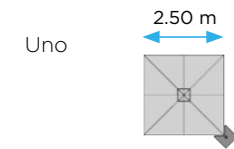
- Enkelvoudige paal
- 1 parasol
- Gepatenteerd 'One Move System'
- Manuele bediening
- Paal draait 300°

ONE MOVE SYSTEM > PAGINA 19
 KLEUREN > PAGINA 20-21
 TOEBEHOREN > PAGINA 22-23-24

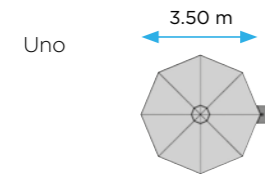
Afmetingen

Kies een parasol op maat van uw tuin of terras

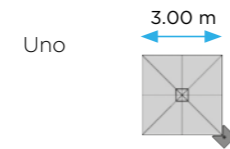
SQR



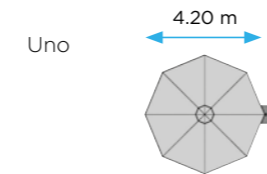
RND



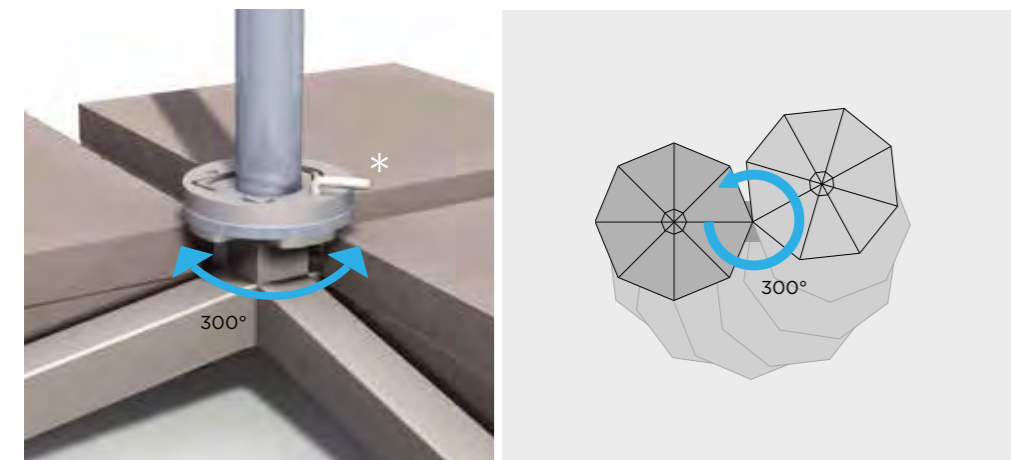
SQR XL



RND XL



De P7 draait 300° voor schaduw op elk moment van de dag



Dankzij het geïntegreerde draai-element geniet u elk moment van de dag van de deugdende werking van de schaduw.

*Het vergrendelingsasje zet de parasol vast zodat hij niet met de wind meedraait.

Produktvideo

Benieuwd naar meer? Scan de QR-code om de produktvideo te zien op uw smartphone of ga naar www.prostor.be

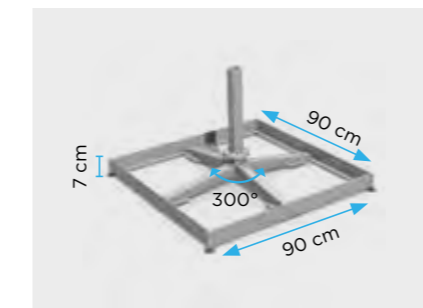


Enkelvoudige paal

Bevestiging

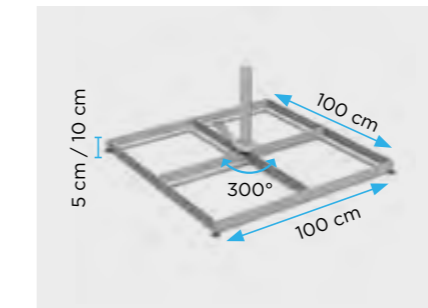
Vloer- of muurbevestiging volgens uw voorkeur

GROND



Stalen tegelvoet

Met 8 tegels: 130 kg
Met 12 tegels: 185 kg
Niet geschikt voor XL-versie
Excl. tegels



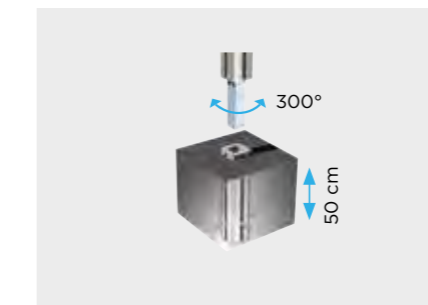
Stalen tegelvoet

Met 4 tegels: 115 kg
Met 8 tegels: 215 kg
Excl. tegels

OPTIE

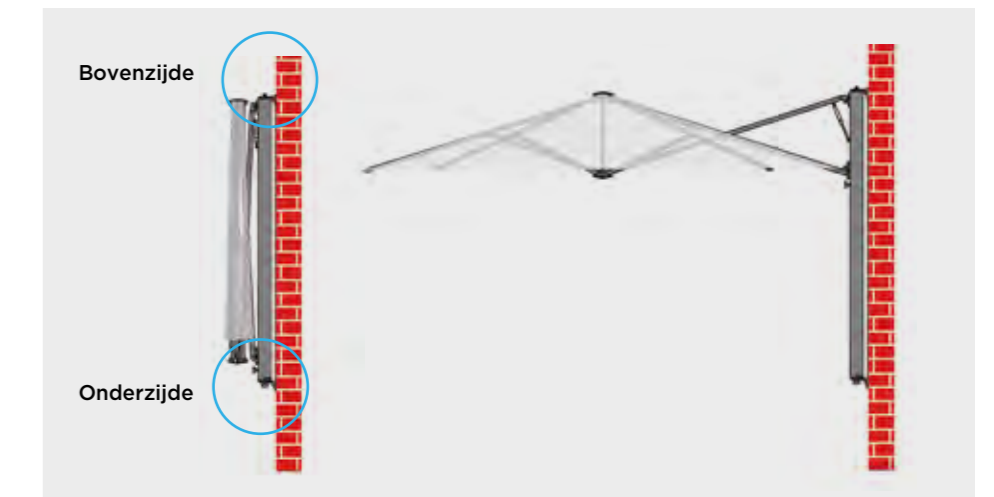


Stijlvol deksel voor tegelvoet.



Grondanker om in beton te gieten.
Uit roestvrij staal en aluminium.

MUUR



Meer info p. 18

Muurbevestiging



Vaste muurbeugel

De paal kan eenvoudig met 2 beugels aan de muur bevestigd worden. Zo geniet u van een stijlvolle zonwering zonder hinderende paal of tegelvoet. Niet mogelijk voor ronde (RND) uitvoering.

SQR



SQR XL



Draaibare muurbeugel

Ook de P7 paal kan aan de muur bevestigd worden met 2 'draaibare' beugels. Door het meedraaien met de zon, kiest u eenvoudig waar u schaduw wenst, op elk moment van de dag. De P7 muurparasol kan optimaal draaien wanneer hij op een hoek gemonteerd is. Het vergrendelingsasje zet de parasol vast zodat hij niet met de wind meedraait.

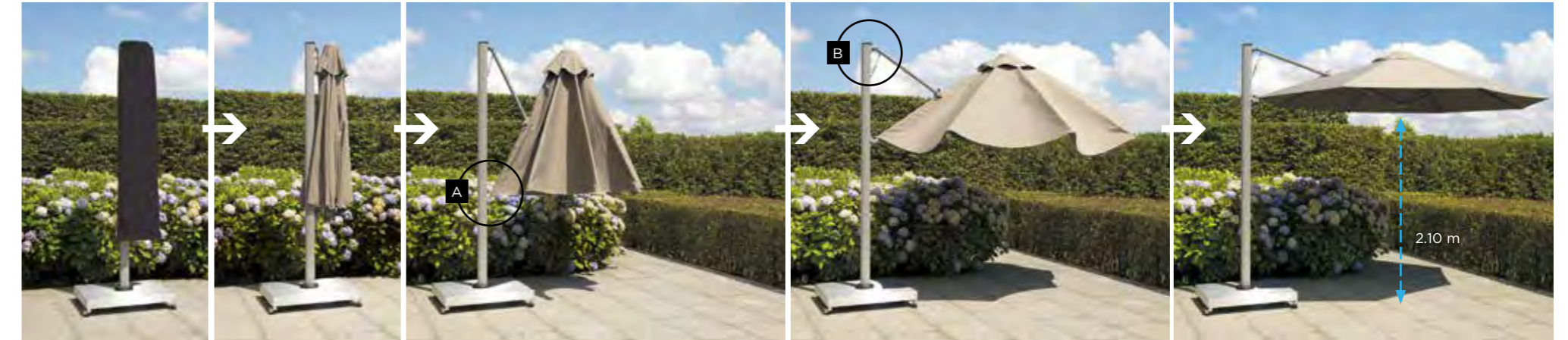
SQR



SQR XL



Eenvoudige bediening

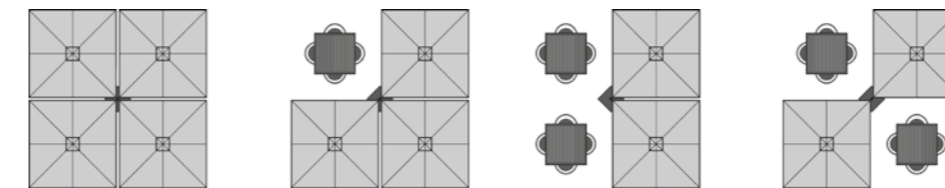


► Hoe sterk en robuust de parasols ook zijn, u hoeft geen krachtpatser te zijn om ze te bedienen. Dankzij het gepatenteerde **'One Move System'** wordt de parasol in één glijbeweging eenvoudig geopend en gesloten. Bovendien kan uw tafel blijven staan wanneer de parasol gesloten is, aangezien de parasol opent en sluit boven standaard tafels en stoelen.

► De **nieuw ontworpen glijwagen** zorgt voor meer stevigheid en maakt de bediening nog eenvoudiger door de ergonomische draaiknop (zie A).

► De bediening van de parasol verloopt extra licht dankzij de **inox gasveer** (zie B) die het gewicht van de parasol compenseert.

► De P6 parasol bestaat uit 1, 2, 3 of 4 parasols op één paal. Elke parasol kan **afzonderlijk bediend** worden waardoor u zelf kiest waar u zon of schaduw wenst. Hiermee is de P6 een ideale horecapartner. Hieronder vindt u enkele voorbeelden ter verduidelijking:





Afwerking

Paal en frame

De **100% aluminium** paal en frame bevat **5 decoratieve kleuren** volgens 2 verschillende procedés: **Poederlak en Anodisatie**.

De **poedergelakte profielen** zijn in **structuurlak** uitvoering. Daardoor zijn ze nog **krasbestendiger en onderhoudsvriendelijker**. De structuurlak geeft de parasol bovendien een **unieke uitstraling**. Ons kleurensortiment bevat **grijs** (RAL 9007), **zwart** (RAL 9005) of **wit** (RAL 9016).

Anodiseren is het tweede procedé om aluminium profielen te voorzien van kleur. Typisch aan anodisatie is dat de **oorspronkelijke structuur van aluminium wordt behouden**. Het anodisatieproces zorgt voor een **duurzame, corrosiebestendige en slijtvaste oxidelaag**. Anodisatie is mogelijk in **zilverkleur of koperkleur**.



RAL 9007
Grijs structuurlak



RAL 9005
Zwart structuurlak



RAL 9016
Wit structuurlak



Polished
Zilvertint anodisatie

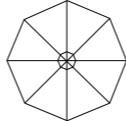



















Copper
Kopertint anodisatie

Doek

Een kleurrijke keuzewaaier voor schaduwrijk plezier

UV 95% **UV 100%**

 Natural White	 White Sand	 Butter Cup	 Bitter Orange	 Terra Cotta
		 Paris Red	 Lead Grey	 Taupe
		 Carbon Grey	 Night Blue	 Black Widow
		 Olive Green		

Iconen:
 Kleurvast
 Ademend en waterafstotend
 Schimmelwerend
 Onderhoudsvriendelijk
 Beschermt tegen UV
 5 JAAR Kleurbehoud

Dickson Acryl: 100% in de massa geveerd
Gewicht: 290 g/m²
Kleurechtheid: 7-8/8 (Standaard ISO 105 BO4)
Waterafstotend: >300 mm waterkolom
Onderhoud: de doeken zijn wasbaar en makkelijk te vervangen



UV-filter – zorgeloos genieten van de zon

DICKSON  

- > Door de aantasting van de ozonlaag worden steeds minder ultraviolette stralen gefilterd, waardoor de risico's voor de gezondheid groter zijn bij langdurige blootstelling aan de zon zonder bescherming. Alle P6 en P7 doeken verminderen de UV-stralen en geven u en uw kinderen zo de ideale bescherming tegen de schadelijke gevolgen van zonnestraling (100% van de UV-stralen worden gefilterd).
- De 2 lichtere kleuren (White Sand en Natural White) filteren 95% van de UV-stralen.
- > De Skin Cancer Foundation beveelt Dickson acryl aan als hulpmiddel in de preventie van huidschade door zonnestralen in combinatie met o.a. een goede zonnebrandcrème.
- > Dit label garandeert dat het doek geen enkele giftige stof bevat en dat het geen enkel risico vormt voor uw gezondheid, uw huid of voor het leefmilieu (Oeko-Tex 100).

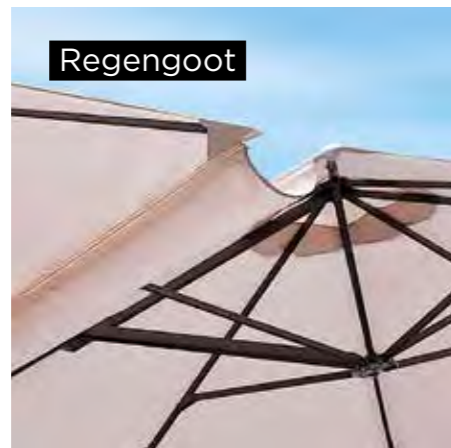
 

Toebehoren

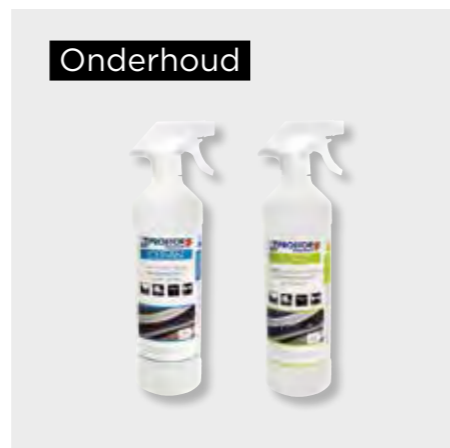
Bescherming, gemak en onderhoud



De waterdichte beschermhoes deluxe beschermt uw parasol tegen alle weersomstandigheden. Deze hoes is in grijs of zwart in de massa geveerd surlast doek.



Verschillende parasols kunnen eenvoudig verbonden worden door regengoten met ritssluiting.

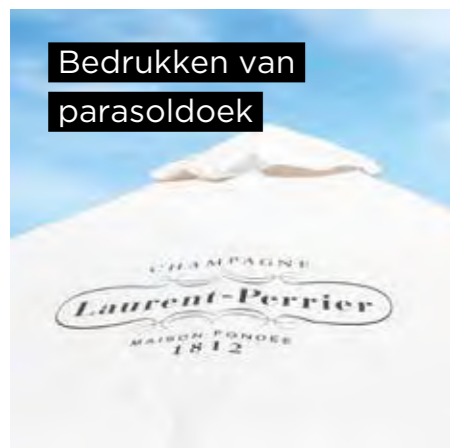


Prostor CLEAN verwijdert vlekken en geurtjes op het parasoldoek
Prostor GUARD beschermt tegen vlekken en verontreiniging en is waterafstotend.



De Prostor herstelset is een uniek transparant reparatiemiddel waarmee u scheuren en gaten in het acryl en polyester doek eenvoudig dicht. Het is ongekend sterk en elastisch. De herstelset is een permanente oplossing voor de herstelling van uw parasoldoek. Zodat u nog langer plezier beleeft aan uw parasol.

- > Extreem sterk
- > Waterdicht
- > Luchtdicht
- > Zeer elastisch
- > Verkleurt niet
- > Droogt niet uit



Het doek kan bedrukt worden met tekst en/of logo.



Verplaats uw parasol zonder moeite dankzij de zwenkwielletjes met rem. Enkel voor de P6 of P7 UNO parasol.



Het doorschijnend scherm biedt bescherming tegen Covid-19 en uw terras oppervlakte wordt optimaal benut.

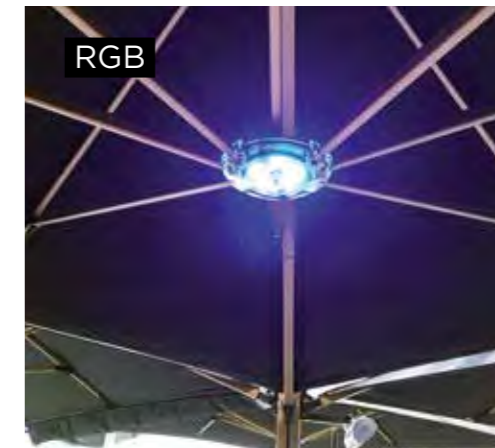
Toebehoren

LED verlichting

Ook bij valavond of na zonsondergang kunt u knus en gezellig onder uw parasol blijven zitten dankzij de Power-Led verlichting. Wordt in het midden van de parasol gemonteerd. De bekabeling en de aansturing zitten nu ook mooi in het frame en de paal verwerkt.



De nieuwe 24V Leds zijn volledig geïntegreerd in de parasol en kunnen vanaf heden ook volledig gedimd worden.



Onze nieuwe RGB-LED 24V laat u toe om een specifieke sfeer te creëren op uw terras. Via de meegeleverde afstandsbediening kiest u de gewenste kleur. De RGB-LED is eveneens dimbaar.



Externe batterij om van de LED-verlichting te genieten zonder aansluiting op 220 V netwerk. 8 à 12 u autonomie afhankelijk van de opstelling. Niet voor RGB.



Toebehoren

Verwarming



Elektrische IR verwarming
(1500 W)



De verwarming hoeft niet verwijderd te worden wanneer de parasol sluit. De verwarming komt nooit in aanraking met het doek



Het enkel of dubbel stopcontact wordt op de paal gemonteerd.



VRIJSTAANDE PARASOL

Prostor P50



Mooi en hedendaags design

Licht en eenvoudig te bedienen

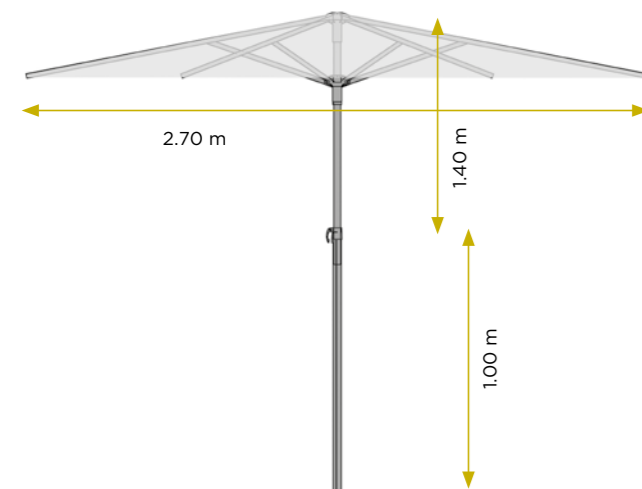
Perfect te combineren met de P3 en P4 parasols

Standaard geleverd met verlengbuis (1 m)



Afmetingen, bevestiging en toebehoren

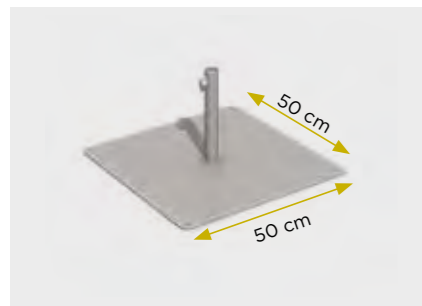
AFMETINGEN



DOEKKLEUREN

Zie pag. 30

BEVESTIGING



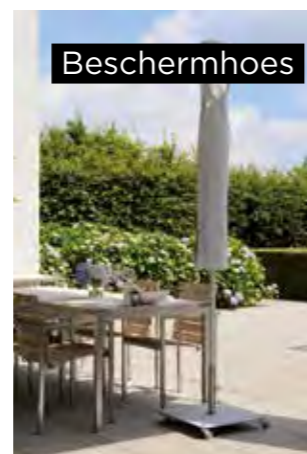
Vloerplaat

warm gegalvaniseerd, 18 kg
Excl. Bevestigingsmaterialen



Aluminium voet

gelakt aluminium deksel,
op te vullen met zand, 25 kg.



Beschermhoes

Wordt standaard geleverd met een polyester beschermhoes voor een duurzaam gebruik van uw parasol.



Zwenkwieltjes

Zwenkwieltjes met of zonder rem, zodat u uw parasol zonder moeite kunt verplaatsen.



P50



Produktvideo

Benieuwd naar meer?
Scan de QR-code om de produktvideo te zien op uw smartphone of ga naar www.prostor.be



PARASOL MET TELESCOPISCHE ARM

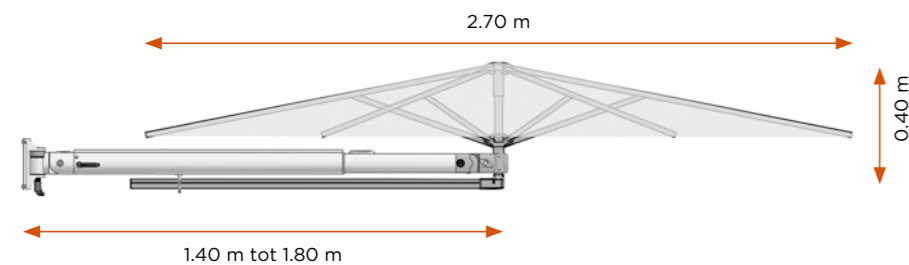
Prostor P3
Prostor P4



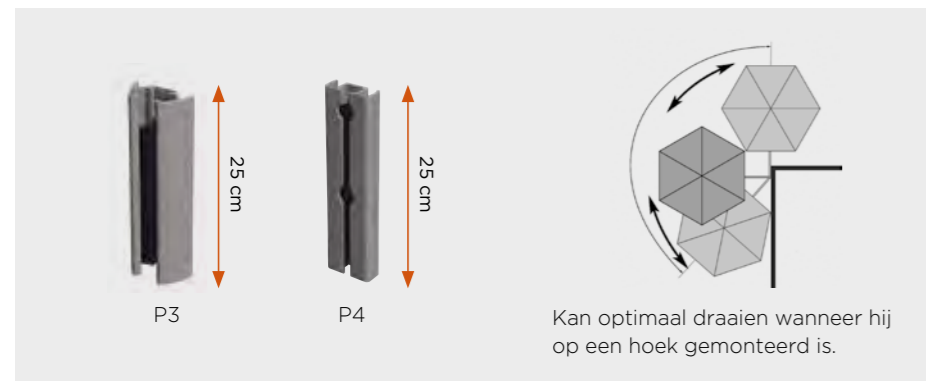
Gepatenteerd 'Easy Opening System'
Telescopische arm van 1,40 m tot 1,80 m
Horizontaal zwenkbaar
Parasol kan 10° kantelen

Afmetingen en bevestiging

AFMETINGEN



BEVESTIGING / MUURBEUGEL



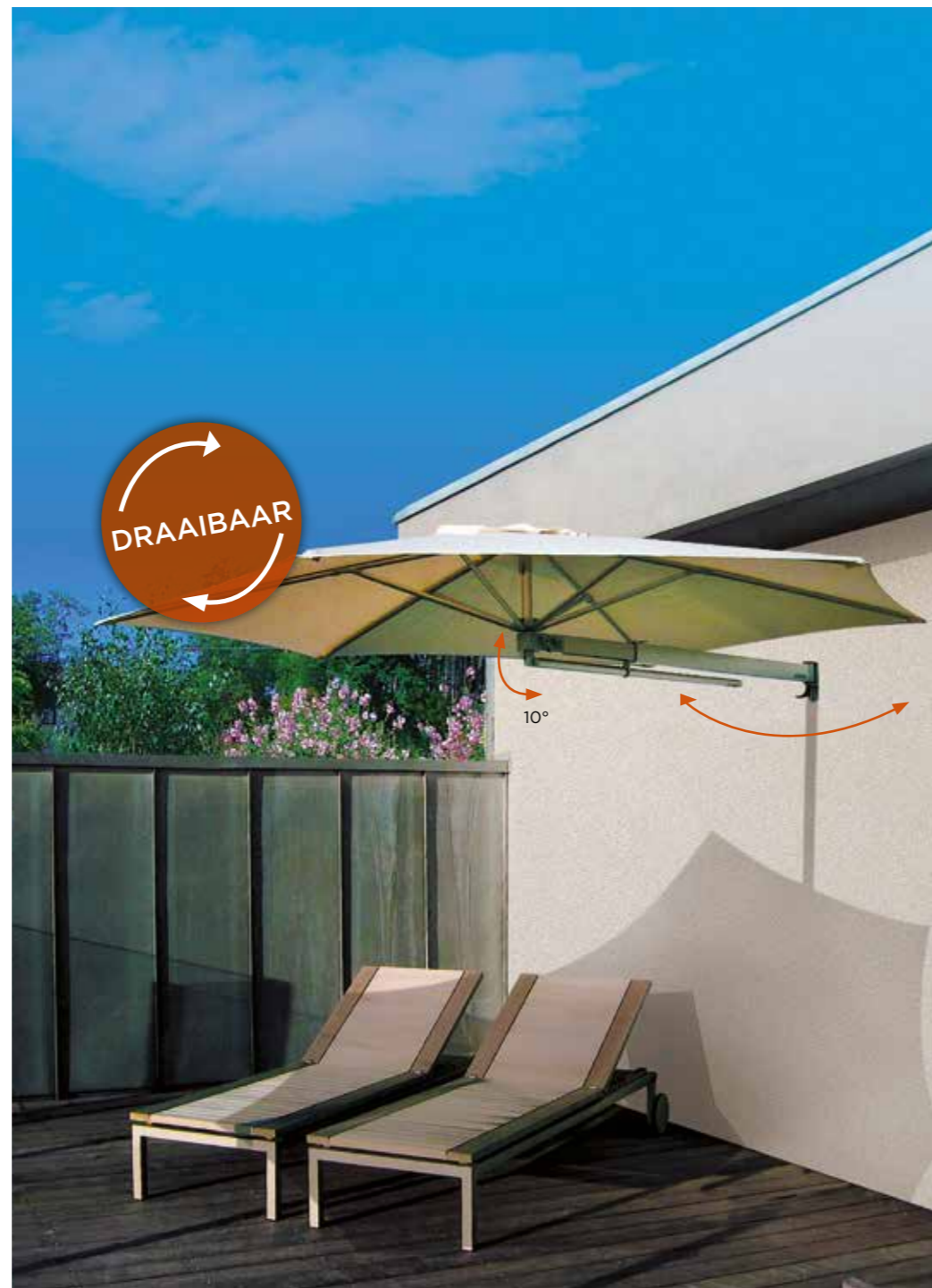
Prostor P3



Prostor P4

Produktvideo

Benieuwd naar meer? Scan de QR-code om de produktvideo te zien op uw smartphone of ga naar www.prostor.be



Gebruiksvriendelijke en eenvoudige bediening

P3 - STEVIG EN UITNEEMBAAR!

- Gemakkelijk uitneembaar uit muurprofiel
- Horizontaal en verticaal vergrendelbaar
- Ideaal voor professioneel gebruik (horeca)
- Gewicht van de arm: 4 kg

STAP 1 Open de arm tot op 90°

STAP 2 Ontplooi de parasol

STAP 3 Open de parasol



P4 - EXTRA STAP VOOR MEER COMFORT!

- Gebruiksvriendelijk
- Horizontaal, verticaal en op 45° vergrendelbaar
- Gasdrukveer (standaard) om gewicht te compenseren
- Gewicht van de arm: 4,75 kg

STAP 1 Open de arm tot op 45°

STAP 2 Ontplooi de parasol

STAP 3 Breng de arm tot op 90°

STAP 4 Open de parasol

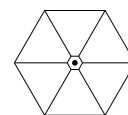




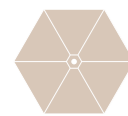
Doek

Beken kleur voor uw plekje in de schaduw

UV 97%



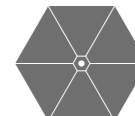
Natural White



White Sand



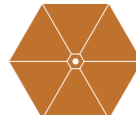
Butter Cup



Platinum Grey



Black Widow



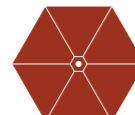
Bitter Orange



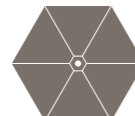
Carbon Grey



Leaf Green



Terra Cotta



Taupe



Traffic Red



Denim Blue



Kleurvast



Ademend en waterafstotend



Schimmelwerend



Onderhoudsvriendelijk



Beschermt tegen UV



5 JAAR Kleurbehoud

100% Olefin: in de massa geleverd

Gewicht: 190 g/m²

Kleurechtheid: 7-8/8

Waterafstotend

UPF 40+: filtert meer dan 97% van de UV-straling

Onderhoud: alle doeken zijn wasbaar en makkelijk te vervangen.

Stijlvolle afwerking van arm en frame in geanodiseerd aluminium.



100% recycleerbaar



Toebehoren

Beschermhoes

Beschermhoes voor 1 parasol zodat uw parasol nog langer meegaat. (inbegrepen)



Standaard



WINDSCHERM

Prostor Windblocker

Geniet van de zon, beschut tegen de wind

Eenvoudig te monteren

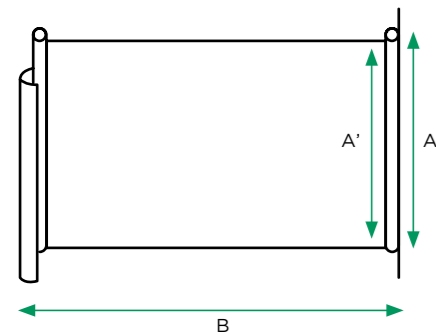
Steunwiel zorgt voor meer gebruiksgemak

Doekvergrendeling voorkomt onvrijwillig op- en afrollen

Geïntegreerde veer zorgt voor optimale spanning

Afmetingen en kleuren

AFMETINGEN



A: Box hoogte: Maatwerk
> Acryldoek: 1.27 m - 2.00 m
> Soltis doek: 1.27 m - 1.86 m

A': Doek hoogte: Box hoogte (A) - 7cm

B: Uitval: 2 m, 3m of 4m

KLEUREN

DOEK

- > **Dickson Acryl:** in de massa geveerd
Kleuren: zie p. 15 of andere kleuren op aanvraag.
Gewicht: 295 g/m²
Kleurechtheid: 7-8/8 (ISO 105B02 - ISO 105B04)
Waterafstotend: > 350 mm waterkolom
Alle acryldoeken hebben een horizontale zoom in het midden voor extra versterking van uw windscherm.

- > **Soltis 86:** screendoek
Kleuren: op aanvraag
Gewicht: 380 g/m²
Het Soltis doek heeft geen horizontale zoom.

PROFIELEN

Standaardkleur: alle profielen zijn in 100% aluminium, structuurlak in solid white (RAL 9016). Andere RAL-kleuren mogelijk tegen meerprijs.



Bevestigingen en kenmerken

GROND



Muurbevestiging van de box

De elegante box haakt heel eenvoudig vast in 2 meegeleverde haakjes. Makkelijk afneembaar (diefstalpreventie).

MUUR



Vastmaken van het doek

De voetplaat met paal wordt chemisch verankerd in de grond...

GROND



OPTIE



Grondanker

voor extra bevestiging in de grond.



Steunwieletje

Extra gebruiksgemak dankzij het begeleidend steunwieletje bij handmatige bediening.



Vergrendeling

Zorgeloos genieten dankzij de vergrendeling: voorkomt het op- en afrollen van het doek bij wisselende windsterkte.



Galerij Horeca & Projecten

Laat u inspireren door onze realisaties

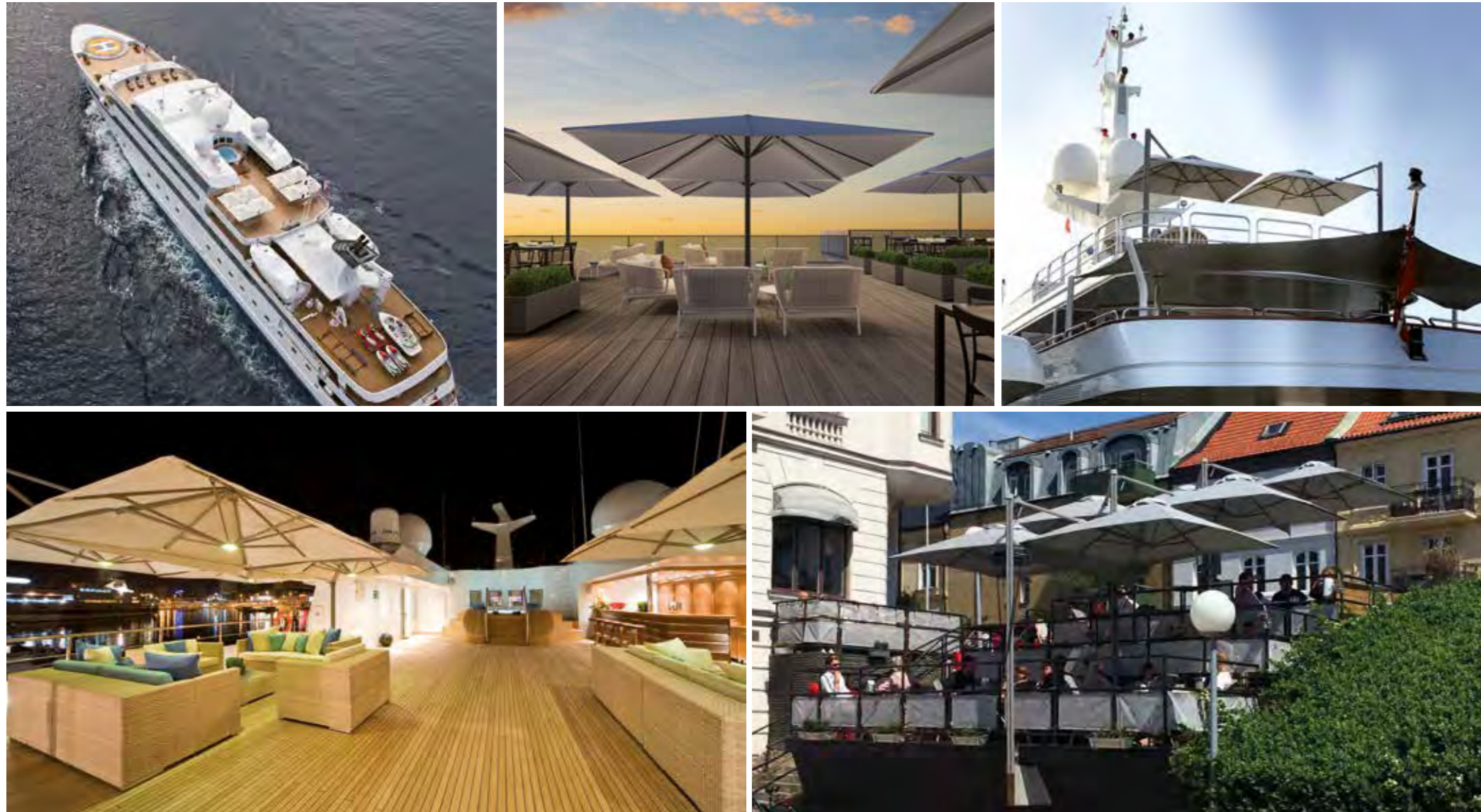






Galerij Specials

Laat u inspireren door onze realisaties



Het bedrijf

Verwelkom de zon met onze slimme oplossingen voor uw terras



Niets is zaliger dan genieten van een zonovergoten dag. En wanneer de zon te fel wordt, zoeken we even beschutting en verfrissing in de schaduw. De ideale plek om een boekje te lezen, tevreden te kijken naar de spelende kinderen of heerlijk te tafelen of te aperitieven ... Prostor maakt er een erezaak van om dat plekje in de schaduw zo stijlvol en functioneel mogelijk in te vullen.

Altijd een oplossing op maat van uw behoeften

Als specialist in de ontwikkeling en de verkoop van innovatieve parasolsystemen, pergola's en windschermen, biedt Prostor oplossingen aan voor zowel kleine als grote terrassen, zodat de beschikbare ruimte zo optimaal mogelijk benut wordt. De Prostor-producten zijn er voor de particuliere gebruiker en voor professionele projecten, zowel in het midden- als in het hoge segment. En altijd met dezelfde onberispelijke kwaliteit!

Mooi om te zien, makkelijk te gebruiken

Die topkwaliteit wordt gecombineerd met een stijlvol design en een gebruiksvriendelijke functionaliteit. Zodat u zonder inspanning kunt genieten van uw Prostor parasol, pergola of windscherm. De combinatie van hoogstaand aluminium en een hoogwaardig doek garanderen u een duurzame en slimme oplossing voor uw tuin of terras.

Belgische kwaliteit, sterke service

De familie Brutsaert - bezielster van zowel Brutor als Prostor - heeft meer dan 35 jaar ervaring in zonwering. Door permanent de vinger aan de pols te houden van de nieuwste trends en technologieën - in combinatie met een sterke service - maken we onze ambitie én onze dagelijkse motivatie waar: de tevredenheid van onze klanten. Zij kunnen rekenen op de topkwaliteit van producten die volledig in België gemaakt worden door een ervaren en deskundig team. Onze sales service verloopt via een netwerk van vakhandelaars en distributeurs die de markt door en door kennen.

Volg ons





PROSTOR[®]
SHADE SOLUTIONS

Prostor bvba
Lourdesstraat 84 - 8940 Geluwe - België
T +32 (0)56 26 56 56 - F +32 (0)56 20 01 35
info@prostor.be
www.prostor.be

Prostor is niet verantwoordelijk voor eventuele druk- of kleurfouten en behoudt zich het recht voor om bepaalde technische kenmerken en prijzen te wijzigen.

Uw Prostor dealer

convostomo

+32 468 205260
info@convostomo.be
www.convostomo.be