

· L · E · I · N · E · R ·

GASTRO SUNRAIN



www.leiner.de



SUNRAIN™

Endlich – die Markise für Sonne und Regen



Pinneberg



Oktoberfest



Aachen



Hamburg



Garmisch-Partenkirchen



Kindergarten

Herkömmliche Markisen schützen vor zu viel Sonne. Bei Regen sammeln sich in der ausgefahrenen Markise große Mengen Wasser, die schwere Schäden bis zur völligen Zerstörung anrichten. Dieses Problem löst die GASTRO SUNRAIN. Die stabile und intelligente Konstruktion ermöglicht es, dass die Markise selbst starkem Regen standhält. Ausgestattet mit einem wasserdichten Hochleistungsgewebe aus PVC bleibt die Fläche unter der Markise trocken. Der Wasserablauf wird bereits ab einer Neigung des Tuchs von 5 Grad garantiert. Alle belasteten Teile sind aus speziell gehärtetem Aluminium gefertigt. Die Garantie für hohe Sicherheit. Mit der GASTRO SUNRAIN machen Sie Ihre Außengastronomie weitgehend vom Wetter unabhängig.

- Sonnen- und Regenschutz
- Regenbeständig – höchste Leistungsklasse 2 nach EN 13561
- Windbeständig – Leistungsklasse 2 nach EN 13561 (Windstärke 5)
- Werbefläche
- Maßfertigung
- Festinstallation oder mobile Lösung

Die perfekte Lösung für Sonne und Regen. Die GASTRO SUNRAIN spendet Schatten und kann auch bei Regen ausgefahren bleiben. Zur serienmäßigen Ausstattung gehört ein wasserdichtes Markisentuch aus einem Hochleistungsgewebe. Zwei Pfetten zur Unterstützung des Markisentuchs verhindern zuverlässig, dass sich Wasser auf dem Tuch sammelt. Der Wasserablauf ist bereits ab 5 Grad Neigung gesichert.



GASTRO SUNRAIN™

Schützt bei jedem Wetter



Schön und stabil –
Profile in elegantem Design zeichnen
die GASTRO SUNRAIN aus



Bequem – die GASTRO SUNRAIN
ist auch mit Funkmotor lieferbar

Das freistehende Aluminiumgestell wird individuell angefertigt. Für die Befestigung gibt es verschiedene Möglichkeiten. Aufgeschraubt auf ein Betonfundament oder mit Bodenhülse lässt sich die GASTRO SUNRAIN sicher befestigen. Ist eine flexible Nutzung erwünscht oder keine Fixierung am Boden möglich, steht als Standard ein Sockel mit Betongewichten zur Verfügung. Mit einer Betonsockelverkleidung gewinnen Sie zwei zusätzliche Sitzplätze. Mit dem Betonsockel kann die GASTRO SUNRAIN auch für Straßenfeste und Veranstaltungen eingesetzt werden. Der Auf- und Abbau ist einfach und in kurzer Zeit möglich. Flächen bis über 40 m² sind mit einer GASTRO SUNRAIN optimal vor Sonne und Regen geschützt.



GASTRO SUNRAIN eingefahren



Schutzdach

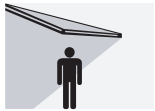
Lichtsystem



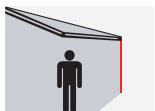
Elegant in das Gestellprofil integrierte Halogenstrahler sorgen für die richtige Stimmung. Auf Wunsch auch per Funk dimmbar.

GASTRO SUNRAIN™ VARIO-VOLANT

Mehr Schatten – mehr Raum – mehr Markise



Ohne Vario-Volant



Mit Vario-Volant



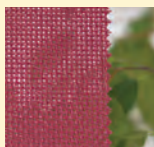
Der Vario-Volant ist
auch mit Funkmotor
lieferbar



Die GASTRO SUNRAIN lässt sich auch mit einem Vario-Volant ausstatten. Er schützt Ihre Gäste vor der Sonneneinstrahlung – nach Westen ausgerichtet vor allem abends, wenn die Sonne untergeht. Der Vario-Volant kann ein- oder beidseitig angebracht werden. Das in das Ausfallprofil eingerollte Tuch lässt sich stufenlos herausfahren. Dies erfolgt über einen Kurbelantrieb oder elegant mit Funkmotor per Fernbedienung.

Es stehen Ihnen mehrere Behangarten* zur Verfügung. Sie können ein Acryltuch wählen oder Sie entscheiden sich für ein Gewebe mit mehr Durchsicht. Mit dem Sunvision-Gewebe lassen sich sogar bis zu 2,5 m Tuch ausrollen. Die »gelochten« Gewebe bieten Ihnen mehr Durchsicht und ein angenehmes Licht.

* Das auf der Markise verwendete Précontraint-PVC ist für den Vario-Volant nicht einsetzbar.



Sunvision-Gewebe,
maximale Höhe 2,5 m



Heizstrahler

Infrarotstrahler erwärmen nicht die Luft, sondern nur Körper und Gegenstände, sind kostengünstig und effektiv. Wohlige Wärme von der ersten Sekunde an. Die Bedienung per Funk ist ebenso möglich.

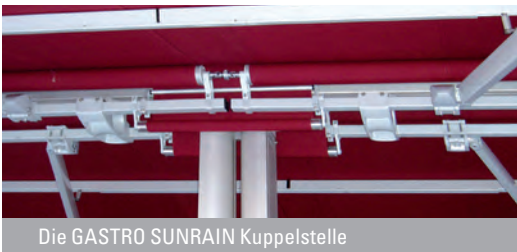


GASTRO SUNRAIN™ Kuppelanlage

Mehr Markise – mehr Raum – mehr Umsatz



Kuppelanlage eingefahren, dreiteilig



Die GASTRO SUNRAIN Kuppelstelle



Es geht auch größer. Die GASTRO SUNRAIN gibt es als Kuppelanlage (Mehrfachanlage). So schützen Sie Flächen bis zu 135 m² vor Sonne und Regen. Auf Knopfdruck lassen sich diese Anlagen problemlos aus- oder einfahren. Kuppelanlagen sind auch mit Vario-Volant lieferbar.



Elektromotor

Noch komfortabler als das LEINER Kegelradgetriebe ist der Markisenantrieb über einen Elektromotor. Besonders elegant funktioniert das Aus- und Einfahren mit einem Funkmotor per Fernbedienung. Weitere Steuerungsmöglichkeiten (Sonnen- und Windwächter) sind auf Wunsch erhältlich.

WPS – Wind-Protect-System Für mehr Windstabilität

Je nach Markisengröße bis Windstärke 8: Das Wind-Protect-System WPS von LEINER wurde speziell für Kunden entwickelt, die ihre Markise nicht gleich beim ersten aufkommenden Wind einfahren wollen und lieber mehr Zeit auf ihrer Terrasse verbringen möchten.

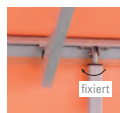
Es stehen verschiedene Montagevarianten zur Verfügung – fest installiert oder variabel abnehmbar. An der Markise wird das Wind-Protect-System WPS von LEINER einfach am Ausfallprofil befestigt. So entsteht eine angenehme sonnengeschützte Ruhezone – auch bei starkem Wind.



Armnahe
Montage



Boden-
befestigung
(flexibel)



Leicht zu
bedienen

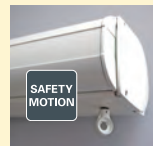


Schnell
eingesetzt

Vorsicht! Wind-Protect-System nicht mit einer Sonnen- und Windautomatik kombinieren.



Sonderausstattungen – für noch mehr Komfort



SAFETY MOTION: Das Notfallkonzept für Ihre Markise! Sollte einmal der Funkmotor streiken, so lässt sich die Markise über einen Nothandantrieb manuell schließen.



Schutzhülle: Eine wasserdampfdurchlässige Schutzhülle sorgt dafür, dass die Markisen auch im Winter vor Witterungseinflüssen geschützt sind.



Betonsockelverkleidung und Anschraubtisch: Die Betongewichte der GASTRO SUNRAIN lassen sich elegant verkleiden. Die Verkleidung kann gleichzeitig als Sitzfläche genutzt werden. Der praktische Anschraubtisch schafft zusätzliche Stehplätze.



Seitenmarkise: Die CALYPSO ROLL Seitenmarkise kann als seitlicher Sicht- und Windschutz eingesetzt werden.

Précontraint 302 – Das Hochleistungsgewebe



Die GASTRO SUNRAIN ist standardmäßig mit einem Markisentuch aus einem PVC-Hochleistungsgewebe ausgestattet. Speziell für den Einsatz im Markisenbereich entwickelt, erfüllt es höchste Ansprüche. Absolut wasserdicht und in vielen trendigen Farben steht Ihnen Précontraint 302 zur Auswahl. Übrigens bietet es in jeder Farbe – auch in Weiß – den höchsten UV-Schutzfaktor 80.

Selbstverständlich kann die GASTRO SUNRAIN auch mit herkömmlichen Markisentüchern ausgestattet werden. Der Wasserablauf ab 5 Grad (Kuppelanlagen 7,5 Grad) bleibt bestehen. Eine dauerhafte Wasserdichtigkeit kann aber nicht gewährleistet werden.



Tipps und Technik

GASTRO SUNRAIN

GASTRO SUNRAIN VARIO-VOLANT

Max. Ausfall in cm	800/700	700
Max. Breite (Einzelanlage) in cm	550/650	650
Max. Gestellhöhe in cm	320*	320*
Wasserablauf (Einzelanlage/ Kuppelanlage & Vario-Volant)	ab 5°/7,5°	ab 5°/7,5°
Kuppelbar mit Schlitzabdeckung	✓	✓
Volant	✓	✓
Kegelradgetriebe	▲	▲
Motor	✓	✓
Funkmotor mit Nothandtrieb »SAFETY MOTION«	■	■
Funkmotor	■	■
Gelenkarme mit Flyerkette	✓	✓
Regenrinne im Ausfallprofil	✓	✓
Aluminiumdach	✓	✓
Vario-Volant	-	✓
Beleuchtung integriert	■	■
Infrartheizstrahler	■	■
Betonfuß	✓	✓
Bodenhülse	■	■
Anschraubplatte	■	■
Wandmontage	■	■
Kollektion PVC Précontraint 302	✓	✓

✓ Standardausstattung ■ Sonderausstattung ▲ Minderpreis – nicht lieferbar

* mit Betonfuß

Gestellfarbe nach Wunsch: Die GASTRO SUNRAIN erhalten Sie wahlweise in 2 Standardfarben, gegen Aufpreis in Ihrer RAL-Wunschfarbe oder in einer von 12 LEINER LOUNGE FARBEN.



RAL 9010
Weiß



E6/EV1
Silbereloxiert
RAL 9006
Weißaluminium



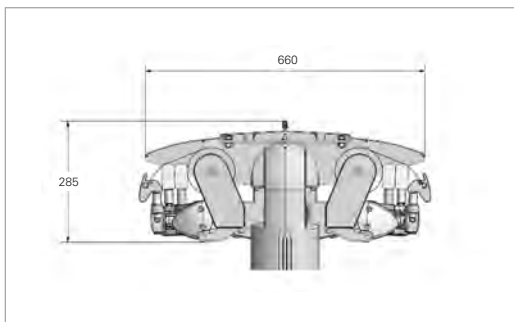
LEINER
LOUNGE
FARBEN
(Aufpreis)



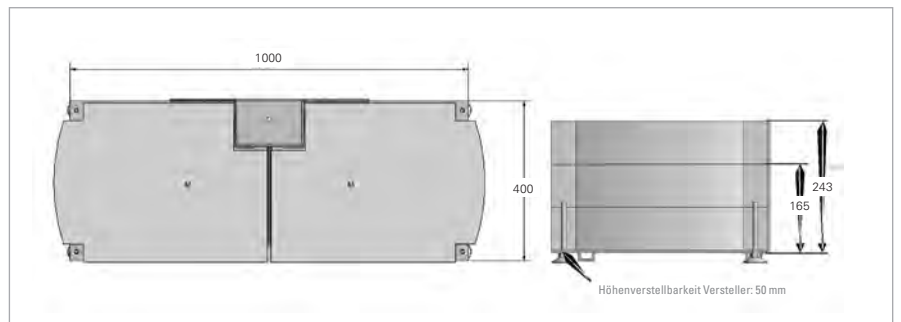
Ihre RAL-
Wunschfarbe
(Aufpreis)



Aluminiumprofildach



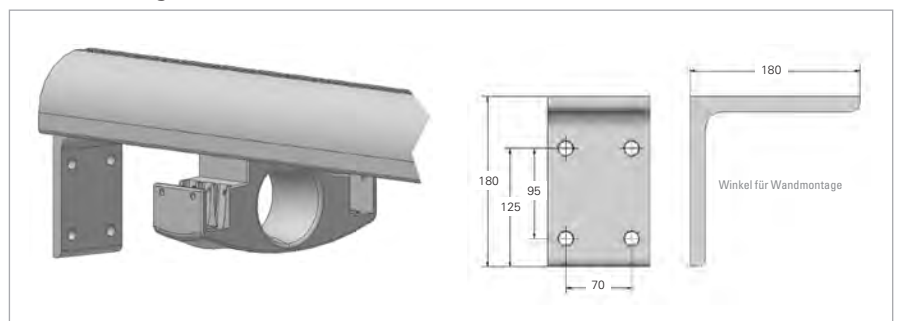
Maße Betonfuß



Befestigung und Aufstellmaße



Wandmontage



convostomo

SUNRAIN ist eine eingetragene Marke der LEINER GmbH. Jede Anlage wird individuell gefertigt, mehrfach getestet und Probe gefahren. Alle LEINER Produkte tragen das CE-Kennzeichen. Windwiderstandsklasse 2 (entspricht Windstärke 5). Abbildungen können Ausstattungsoptionen zeigen. Änderungen vorbehalten. Stand 02.2012.

