

DUETTE® SHADES



convostomo

TOPPOINT

blinds



LUXURY HOUSES TOP OF THE WORLD

FRANK DE MONTAGNE HORRIBLES

INHOUD

DUETTE® SHADES

Materiaaleigenschappen	4
Bedieningsmogelijkheden	6
Afwerkingsmogelijkheden	8
Dakraam afmetingen	10
Easyclick	11
Modellen	13
Model A	16
Model B	18
Model D	21
Model P	22
64 mm Duette®	24
Metten standaard ramen	26
Metten bijzondere ramen	27
Standaard montagetoebehoren	28
Montagetoebehoren met meerprijs	29

MATERIAALEIGENSCHAPPEN

Duette® stoffen zijn verkrijgbaar in plooi breedtes 25, 32 en 64 mm. Transparant, dicht en verduisterend. Door hun honingraadstructuur hebben de stoffen een goede isolerende werking.

De koorden lopen tussen de stoffen door en zijn daardoor niet zichtbaar; hierdoor zijn verduisterende stoffen ook 100% verduisterend.

Duette® stoffen zijn ook zeer geschikt voor ramen met een bijzondere vorm.

Stofbreedte

Iedere stof heeft een maximale breedte. Mocht er bij het gekozen model geen beperkte maximale breedte gelden, dan is de stofbreedte tevens de maximale systeembreedte.

64 mm plooi breedte

Voor grote ramen zijn Duette® stoffen met een plooi van 64 mm de mooiste oplossing.

Ze zijn leverbaar in de 100% Childsafe modellen SmartCord® en LiteRise®.

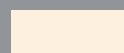
Meer informatie over 64 mm Duette® stoffen is te vinden op pagina 24.

Profielkleuren

De profielen en onderdelen zijn standaard verkrijgbaar in de volgende kleuren:



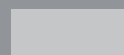
wit



beige



bruin



grijs



antraciet



zwart

Deze profielen worden zo goed als mogelijk aangepast aan de stof. Bij geen overeenkomst tussen de gekozen stof en de verkrijgbare profielen, wordt er automatisch een wit profiel toegepast tenzij u anders vermeldt.

Tegen meerprijs zijn de profielen ook in andere kleuren mogelijk (RAL), de kunststof onderdelen echter niet.

De profielen zijn voor alle modellen en plooi breedtes leverbaar.

Garantie

Wij zijn overtuigd van de kwaliteit van onze Duette® gordijnen en geven daarom een garantie van 2 jaar op materiaal- en/of fabricagefouten.

Indien het reinigingsvoorschrift niet juist opgevolgd wordt, kan dit invloed hebben op de kwaliteit van het product. Wij kunnen dan géén garantie bieden.



Energiebesparend

Bij Duette® stoffen zorgt de honingraadstructuur voor een warmte en energiebesparende werking. Dit kan zelfs oplopen tot een energiebesparing van 25%.

Vlamvertragend



Een groot aantal stoffen zijn vlamvertragend en voldoen aan de Duitse norm B1.

Online is in een stoffenoverzicht per stof aangegeven of deze vlamvertragend is.

Transparantie

Door verschil van weving, stofdikte of coating laat elke stof een bepaalde hoeveelheid licht door. Onder iedere staal is dit vermeld d.m.v. het volgende pictogram:



transparant



halftransparant/dicht



100% verduisterend

Geschikt voor beeldscherm



Voor werkplekken waar gewerkt wordt met een beeldscherm kan lichtreflectie soms vervelend zijn.

Door de EU zijn er richtlijnen opgesteld waarin is vastgelegd hoeveel daglicht maximaal door een Duette® stof heen mag gaan (lichttransmissie).

De maximale lichttransmissie voor stoffen op een beeldschermwerkplek is als volgt:

Ramen aan de noord-zijde:
max. lichttransmissie 20%.

Ramen aan de noord, oost en west-zijde:
max. lichttransmissie 8%.

Ramen aan alle zijden met name de zuid-zijde:
max. lichttransmissie 5%.

Online is in het stoffenoverzicht per stof de lichttransmissie aangegeven.

Onderhoud

De stof is behandeld om deze antistatisch en stofwerend te maken. Regelmatig afborstelen is voldoende om het product schoon te houden.



Deze stoffen kunnen alleen worden gereinigd met een schone zachte borstel.



Deze stoffen kunnen alleen worden gereinigd met een licht vochtige doek.

Indien nodig kunnen de meeste producten gewassen worden. Zorg ervoor dat bij gemotoriseerde producten het elektrische gedeelte niet met water in aanraking komt.



Laat het complete product uitgevouwen weken in een sopje van fijnwasmiddel van 30° (maximaal 1 uur). Spoel het uitgevouwen product met een douchekop voorzichtig af aan beide kanten. Verwijder het water door het product op te trekken en stevig samen te knijpen. Hang het product vochtig op en open en sluit het product meerdere keren. Hierna het product in gesloten toestand laten drogen.

BEDIENINGSMOGELIJKHEDEN

Koordbediening

Het product is te bedienen door middel van een optrekkkoord met een frontrem.

Koordbediening is te gebruiken bij Duette® stoffen van 25 en 32 mm.

Door een koordkikker op de muur wordt uw product kindveilig (Childdsafe).



Koordbediening SmartCord®

Het SmartCord® bedienings-systeem maakt gebruik van een intrekbaar koordmechanisme en is eenvoudig te bedienen. Dankzij de constante koordlengte heeft u nooit meer last van lange, loshangende koorden.

SmartCord® is alleen leverbaar in een vrijhangende uitvoering en geschikt voor alle plooi breedtes Duette® stoffen.

SmartCord® is 100% Childdsafe.



Handgreep

Het product is traploos verstelbaar door middel van een transparante handgreep, eventueel met een bedieningsstok (alleen bij plafondmodellen).

Voor een hoogwaardige afwerking is het ook mogelijk om tegen meerprijs te kiezen voor een metalen handgreep, bijpassend aan de profielkleur (wit, beige, donker bruin, lichtgrijs, antraciet en zwart). Deze metalen handgreepbediening is niet mogelijk icm een bedieningsstok.



Transparante kunststof handgreep



Metalen handgreep

Handgreep LiteRise®

LiteRise® is een koordloos handgreepmodel voor rechthoekige ramen.

De onderlat kan d.m.v. een handgreep eenvoudig in elk gewenste stand gezet worden. Vanaf 180 cm breed worden er twee handgrepen gemonteerd.

LiteRise® is te gebruiken bij alle plooi breedtes Duette® stoffen en is 100% Childdsafe.



Kettingbediening

Het product is te bedienen door middel van een kettinglus in combinatie met een breekconnector. De kettingbediening heeft een overbrenging van 1:1.



De Childsafe breekconnector zorgt ervoor dat deze open springt bij een kracht vanaf 6 KG.



Draaistang

Bij hooggeplaatste producten in bijv. lange lichtstraten is het product het eenvoudigst te bedienen door middel van een draaistang.

De draaistang is uitneembaar en op verschillende lengtes te verkrijgen.



Bedieningsstok

Bij hooggeplaatste producten in bijv. lichtkoepels en dakramen is het product makkelijk te bedienen door middel van een bedieningsstok.

Alle plafondmodellen met een transparante (standaard) handgreep kunnen worden bediend met een bedieningsstok.



Electrobediening

Voor extra bedieningsgemak kunnen de producten worden voorzien van een 24 Volt motor.

Alle motoren zijn voorzien van een geïntegreerde ontvanger en de bediening is altijd draadloos. Indien gewenst kunnen meerdere producten met één afstandsbediening aangestuurd worden, zowel gelijktijdig als afzonderlijk.



1-kanaals bediening
6-kanaals bediening
16-kanaals bediening
wandschakelaar

AFWERKINGSMOGELIJKHEDEN

Er zijn verschillende afwerkingsmogelijkheden waaronder zijgeleidingsprofielen. Deze zorgen ervoor dat een product nagenoeg geen vervelende lichtkieren aan de zijkant meer heeft.

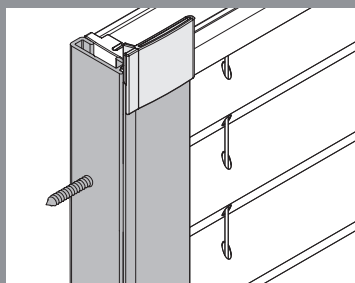
De kleur van het zijgeleidingsprofiel wordt standaard in de kleur van het boven- en onderprofiel geleverd.

L-zijgeleidingsprofiel

Het L-zijgeleidingsprofiel is zeer praktisch voor dakramen. De montage is in-de-dag en mogelijk voor kozijnen met een hoek van 90° en 96°.

De kleur van het zijgeleidingsprofiel wordt standaard in de kleur van het boven- en onderprofiel geleverd.

Type S1: montage met schroef

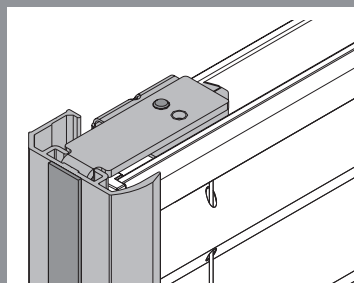


U-zijgeleidingsprofiel

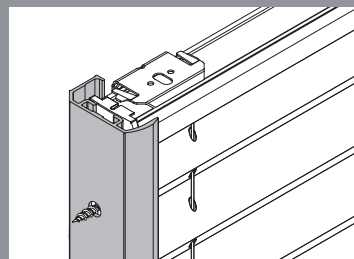
Het U-zijgeleidingsprofiel is zeer geschikt voor rechte ramen. De montage is in-de-dag en op-de-dag mogelijk.

De kleur van het zijgeleidingsprofiel wordt standaard in de kleur van het boven- en onderprofiel geleverd.

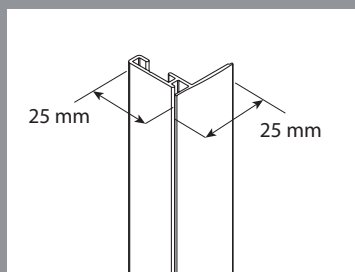
Type A1: montage met tape (deze wordt apart geleverd)



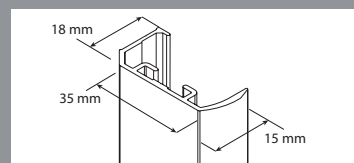
Type S3: montage met schroef



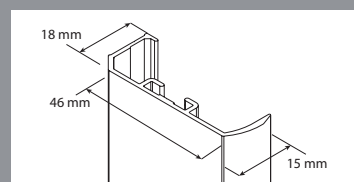
Afmetingen L-profiel S1



Afmetingen U-profiel



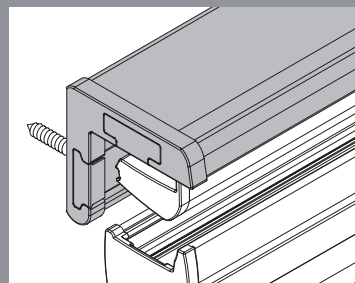
Afmetingen bij 28 & 33 mm rail



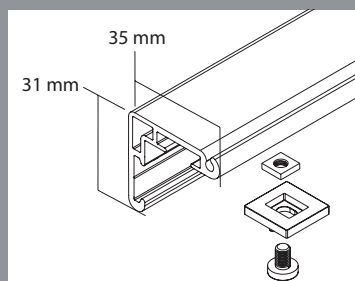
Montageprofiel

Mocht het raam te groot zijn voor 1 product dan kan het raam dmv montageprofielen in kleinere delen verdeeld worden. Per deel kan dan een product gemonteerd worden.

Montage met schroef



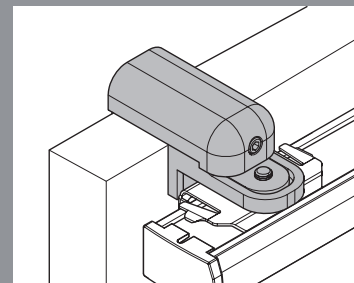
Afmetingen montageprofiel



Klemsteun tbv draaikiepraam

Voor o.a. een kunststof draaikiepraam zijn klemsteunen de oplossing om het product te monteren zonder te plakken of boren.

De klemsteunen zijn voor boven en beneden gelijk mv bevestigingssteun.



model	optie zijgeleiding L-profiel 90° - 96°				model	optie zijgeleiding L-profiel 90° - 96°				model	optie zijgeleiding L-profiel 90° - 96°			
	optie zijgeleiding U-profiel (geplakt)					optie zijgeleiding U-profiel (geplakt)					optie zijgeleiding U-profiel (geschroefd)			
	optie montageprofiel					optie montageprofiel					optie montageprofiel			
AO 10	ja	ja**	ja	ja	BE 10/16	ja	ja	ja	ja	PR 10/15	nee	nee	nee	ja
AO 20	ja	ja**	ja	ja	BE 60	nee	nee	nee	nee	PR 16	nee	nee	nee	ja
AO 30	ja	ja**	ja	ja	BE 61	nee	nee	nee	nee	PR 60	nee	nee	nee	ja
AO 40	nee	nee	nee	ja	BE 65	nee	nee	nee	nee	PR 61	nee	nee	nee	ja
AO 70	nee	nee	nee	nee	BE 66	nee	nee	nee	nee	PR 65	nee	nee	nee	ja
AK 10	ja	ja*	ja	ja	BE 70	nee	nee	nee	nee	PR 66	nee	nee	nee	ja
AE 10	ja	ja*	ja	ja	BE 71	nee	nee	nee	nee	PR 70	nee	nee	nee	ja
BO 10	ja	ja**	ja	ja	BE 75	nee	nee	nee	nee	PR 71	nee	nee	nee	ja
BO 16	ja	ja**	ja	ja	BE 76	nee	nee	nee	nee	PR 75	nee	nee	nee	ja
BO 20	ja	ja**	ja	ja	PB 10/15	nee	nee	nee	ja	PR 76	nee	nee	nee	ja
BO 30	ja	ja**	ja	ja	PB 30/35	nee	nee	nee	ja	PE 10/15	nee	nee	nee	ja
BO 60/61	nee	nee	nee	ja	PB 40	nee	nee	nee	ja	PE 16	nee	nee	nee	ja
BO 75	nee	nee	nee	nee	PB 41	nee	nee	nee	ja	PE 60	nee	nee	nee	ja
BK 10	nee	ja*	ja	ja	PB 45	nee	nee	nee	ja	PE 61	nee	nee	nee	ja
BK 16	nee	ja*	ja	ja	PB 46	nee	nee	nee	ja	PE 65	nee	nee	nee	ja
BB 10	ja	ja	ja	ja	PB 60	nee	nee	nee	ja	PE 66	nee	nee	nee	ja
BB 15	ja	ja	ja	ja	PB 61	nee	nee	nee	ja	PE 70	nee	nee	nee	ja
BB 20	ja	ja	ja	ja	PB 65	nee	nee	nee	ja	PE 71	nee	nee	nee	ja
BB 24	ja	ja	ja	ja	PB 66	nee	nee	nee	ja	PE 75	nee	nee	nee	ja
BB 30/35	ja	ja	ja	ja	PB 70	nee	nee	nee	ja	PE 76	nee	nee	nee	ja
BB 40	nee	nee	nee	ja	PB 71	nee	nee	nee	ja	DB 10/15	ja	nee	ja	nee
BB 60	nee	nee	nee	ja	PB 75	nee	nee	nee	ja	DB 20	ja	nee	ja	nee
BB 61	nee	nee	nee	ja	PB 76	nee	nee	nee	ja	DB 30/35	ja	nee	ja	nee
BB 65	nee	nee	nee	ja	PB 80	nee	nee	nee	ja					
BB 66	nee	nee	nee	ja	PB 81	nee	nee	nee	ja					
BB 70	nee	nee	nee	nee	PB 85	nee	nee	nee	ja					
BB 71	nee	nee	nee	nee	PB 86	nee	nee	nee	ja					
BB 75	nee	nee	nee	nee										
BB 76	nee	nee	nee	nee										
BB 80	nee	nee	nee	ja										
BB 81	nee	nee	nee	ja										
BB 85	nee	nee	nee	ja										
BB 86	nee	nee	nee	ja										

* maximale breedte 180 cm
** maximale breedte 120 cm

DAKRAAM AFMETINGEN

Voor het bestelgemak bij producten voor dakramen hebben wij de meest voorkomende dakraamtypenummers voor u op een rijtje gezet. Met het merk, model en typenummer van uw dakraam kunt u het product eenvoudig bestellen. Alle genoemde afmetingen zijn dagmaten. Bij Duettes® shades met zijgeleidingsprofielen wordt er géén aftrekmaat toegepast. Bij de overige modellen wordt standaard 1 cm van de breedte en 0 cm van de hoogte genomen. Mocht uw dakraam er niet bij staan? Deze zijn op aanvraag te verkrijgen.

			dagmaten!						dagmaten!		
			breedte (cm)	hoogte (cm)	hoek				breedte (cm)	hoogte (cm)	hoek
merk	model	typenummer				merk	model	typenummer			
Velux	GGL-GPL	C02	38,3	54,0	96°	Fakro	1	55x78	39,0	61,2	102°
Velux	GGL	CK02	38,3	59,5	96°	Fakro	2	55x98	39,0	81,2	102°
Velux	GGL-GPL	C04	38,3	74,0	96°	Fakro	3	66x98	50,0	81,2	102°
Velux	GGL	CK04	38,3	79,5	96°	Fakro	4	66x118	50,0	101,2	102°
Velux	GGL-GPL	102	39,7	57,5	96°	Fakro	5	78x98	62,0	81,2	102°
Velux	GGL-GPL	104	39,7	77,5	96°	Fakro	6	78x118	62,0	101,2	102°
Velux	GGL-GPL	F04	49,3	74,0	96°	Fakro	7	78x140	62,0	123,2	102°
Velux	GGL-GPL	FK04	49,3	79,5	96°	Fakro	8	94x118	78,0	101,2	102°
Velux	GGL-GPL	F06	49,3	94,0	96°	Fakro	9	94x140	78,0	123,2	102°
Velux	GGL	FK06	49,3	99,5	96°	Fakro	80	94x160	78,0	143,2	102°
Velux	GGL-GPL	204	50,7	77,5	96°	Fakro	10	114x118	98,0	101,2	102°
Velux	GGL-GPL	206	50,7	97,5	96°	Fakro	11	114x140	98,0	123,2	102°
Velux	GGL	MK12	61,0	161,7	96°	Fakro	12	134x98	118,0	81,2	102°
Velux	GGL-GPL	M04 - 304	61,3	74,0	96°	Fakro	17	134x140	118,0	123,2	102°
Velux	GGL	MK04	61,3	79,5	96°	Rooflite		C2A	39,7	57,5	96°
Velux	GGL-GPL	M06 - 306	61,3	94,0	96°	Rooflite		F6A	50,7	97,5	96°
Velux	GGL-GPL	MK06	61,3	99,5	96°	Rooflite		M4A	61,3	74,0	96°
Velux	GGL-GPL	M08 - 308	61,3	116,0	96°	Rooflite		M6A	61,3	94,0	96°
Velux	GGL-GPL	MK08	61,3	121,5	96°	Rooflite		S6A	97,3	94,0	96°
Velux	GGL-GPL	M10 - 310	61,3	136,2	96°						
Velux	GGL-GPL	MK10	61,3	141,7	96°						
Velux	GGL-GPL	PK04	77,5	79,6	96°						
Velux	GGL-GPL	P06 - 406	77,5	94,0	96°						
Velux	GGL-GPL	PK06	77,5	99,5	96°						
Velux	GGL-GPL	P08	77,5	116,0	96°						
Velux	GGL-GPL	408	77,5	116,0	96°						
Velux	GGL-GPL	PK08	77,5	121,5	96°						
Velux	GGL-GPL	P10 - 410	77,5	136,2	96°						
Velux	GGL-GPL	PK10	77,5	141,7	96°						
Velux	GGL-GPL	SK01	97,3	51,5	96°						
Velux	GGL-GPL	S06	97,3	94,0	96°						
Velux	GGL-GPL	606	97,3	94,0	96°						
Velux	GGL-GPL	SK06	97,3	99,5	96°						
Velux	GGL-GPL	S08 - 608	97,3	116,0	96°						
Velux	GGL-GPL	SK08	97,3	121,5	96°						
Velux	GGL-GPL	S10 - 610	97,3	136,2	96°						
Velux	GGL-GPL	SK10	97,3	141,7	96°						
Velux	GGL-GPL	U04	117,3	74,0	96°						
Velux	GGL-GPL	UK04	117,3	79,5	96°						
Velux	GGL-GPL	U08 - 808	117,3	116,0	96°						
Velux	GGL-GPL	UK08	117,3	121,5	96°						
Velux	GGL-GPL	U10 - 810	117,3	136,2	96°						

EASYCLICK

EasyClick is het meest makkelijke te monteren systeem. Het systeem bestaat uit een aluminium frame gecombineerd met een raamdecoratie-product dat rechtstreeks met een magneetband tegen het raam geplaatst wordt.

Bediening

Bedienen gebeurt door middel van een handgreep op het profiel. Deze blijft in iedere gewenste stand staan.

Afhankelijk van de breedte heeft de bedieningslijst een of twee handgrepen.

Door de afwezigheid van losse koorden en/of kettingen is het geheel Childsafe.

Profielkleuren

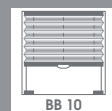
De kaderprofielen, bedieningslijst en boven- profiel van de EasyClick zijn leverbaar in de volgende kleuren:

RAL 9016 helderwit
RAL 9010 wit
RAL 9001 creme
RAL 7016 antraciet

Modellen

Het EasyClick systeem is in de volgende modellen leverbaar:

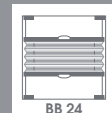
BB 10 Top-down



Bij deze uitvoering kunt u het systeem van boven naar beneden sluiten.

Leverbaar in plissé en duette® 25 mm.

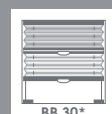
BB 24 Top-down Bottom-up



Bij deze uitvoering kunt u het systeem van boven naar beneden en van beneden naar boven bedienen. Hiardoor "zweeft" het stofpakket in het midden.

Leverbaar in plissé en duette® 25 mm.

BB 30 & BB 35 Day & Night



Bij deze uitvoering wordt gebruik gemaakt van twee stofpakketten die de gehele hoogte kunnen afdekken.

Bediening is van boven naar beneden (BB 30) of van beneden naar boven (BB 35).

Met deze variant heeft u de mogelijkheid om overdag een stof te kiezen die licht doorlaat en 's nachts een stof die verduistert.

Leverbaar in plissé of duette® 25 mm of een combinatie hiervan.

Montage

Zorg dat de glaslat van het raam goed ontvet wordt.

Haal de beschermfolie van de metaalband af en druk vervolgens het hele systeem direct tegen het raam.

Direct klaar voor gebruik!

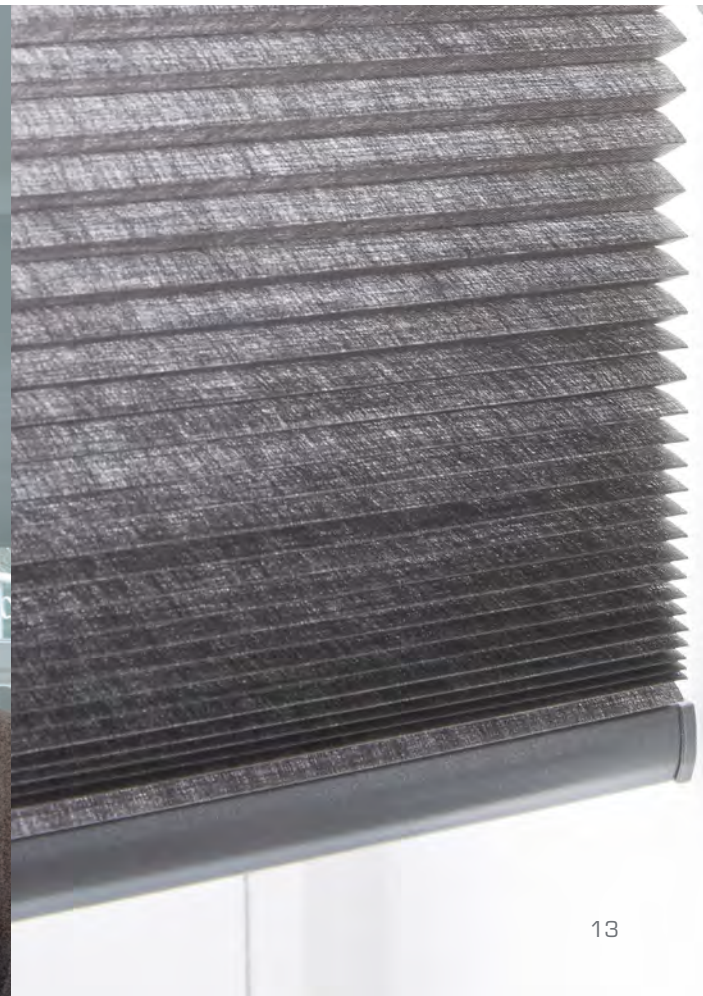
Wanneer u ramen wilt wassen, haalt u de EasyClick eenvoudig van het raam door deze los te trekken van de magneetband. Zo kunt u zonder enige hinder uw ramen wassen. Na het wassen de EasyClick weer tegen het raam drukken en klaar!





MODELLEN

Voor bijna ieder raamtype is er wel een model mogelijk. De modellen zijn onderverdeeld in 4 hoofdmodellen; Model A (voor rechte ramen) Model B (voor draaikiepramen), Model D (voor dakramen en tuimelramen) en Model P (voor lichtkoepels, lichtstraten en serredaken).



OVERZICHTSTABEL

		Model A Vrijhangend model voor verticaal geplaatste ramen.					Model B Ingespannen model voor verticaal geplaatste ramen, draai- en kiepramen tot max. 15° hellend. Ook voor toepassing op deuren om klappen van het gordijn te voorkomen.							
														
		koord	ketting	handgreep	elektro	koord	ketting	handgreep						
	rechthoek	 AO 10	 AU 10	 AK 10	 AB 10	 AE 10	 BO 10	 BO 16	 BK 10	 BK 16	 BB 10	 BB 10T	 BB 15	 BB 15T
		 AO 20					 BO 20	 BO 20T			 BB 20	 BB 20T	 BB 24	
		 AO 30*					 BO 30*	 BO 30T*			 BB 30*	 BB 30T*	 BB 35*	 BB 35T*
	slope	 AO 40									 BB 40			
	trapezium					 BO 60	 BO 61			 BB 60	 BB 65	 BB 61	 BB 66	
	driehoek	 AO 70				 BO 75				 BB 70	 BB 75	 BB 71	 BB 76	
	vrijhoek									 BB 80	 BB 85			
	zeshoek									 BB 81	 BB 86			
	circel													

*Gelieve op de bestelling duidelijk aan te geven welke stof u boven en beneden wenst. Verduisterende stoffen worden altijd in het bovenste gedeelte geplaatst.

Model B (vervolg)		Model D Dak- en tuimelramen tot max. 60° hellend.	Model P Hellende (45°) tot horizontale (90°) ramen zoals lichtkoepels, lichtstraten en serredaken.			
vast	elektro	handgreep	bedieningsstok	rotatiebediening	elektro	
	 BE 10	 DB 10	 PB 10	 PR 10	 PE 10	
	 BE 16	 DB 15	 PB 15	 PR 15	 PE 15	
		 DB 20		 PR 16	 PE 16	
		 DB 30°	 PB 30°			
		 DB 35°	 PB 35°			
			 PB 40	 PB 45		
			 PB 41	 PB 46		
			 PB 60	 PB 65	 PE 60	
			 PB 61	 PB 66	 PE 65	
			 PB 61	 PB 66	 PE 61	
			 PB 66	 PB 61	 PE 66	
			 PB 70	 PB 75	 PE 70	
			 PB 71	 PB 76	 PE 75	
			 PB 71	 PB 76	 PE 71	
			 PB 76	 PB 71	 PE 76	
			 PB 80	 PB 85		
			 PB 81	 PB 86		
 BF 50	 BF 55					
 BF 51	 BF 56					
					*Gelieve op de bestelling duidelijk aan te geven welke stof u boven en beneden wenst. Verduisterende stoffen worden altijd in het bovenste gedeelte geplaatst.	

rechthoek

slope

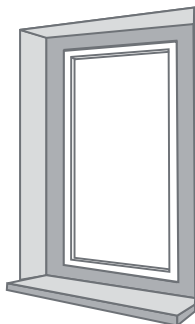
trapezium

driehoek

vrijhoek

zeshoek

cirkel



MODEL A

*Dit model is vrijhangend en daardoor zeer geschikt voor rechte ramen.
Wanneer de stofbreedte kleiner dan de maximale systeembreedte/schuine breedte is, geldt de stofbreedte als maximale breedte. De stofbreedte van alle stoffen vindt u onder de staal en in het online stoffenoverzicht.*

Afmetingen en opties

model	min. breedte (cm)		max. breedte (cm)	min. hoogte (cm)		min. hoek (°)		max. opp. (m ²) per stofgroep		
	boven	beneden		boven	beneden	S2	S3	S4		
AO 10	40	40	360	10	300**	nvt	nvt	6,0	5,0	4,0
AO 20	40	40	360	10	300**	nvt	nvt	6,0	5,0	4,0
AO 30*	40	40	300	10	300**	nvt	nvt	5,0	4,0	3,0
AO 40	0	40	200	70	300**	1	50	6,0	5,0	4,0
AO 70	0	40	240	10	200	1	60	-	-	-
AU 10	46	46	300	15	300**	nvt	nvt	9,0	7,0	6,0
AK 10	40	40	360	60	300**	nvt	nvt	7,0	6,0	5,0
AB 10***	37	37	240	15	210	nvt	nvt	5,0	5,0	4,0
AE 10	51	51	440	10	300	nvt	nvt	10,0	7,0	6,0

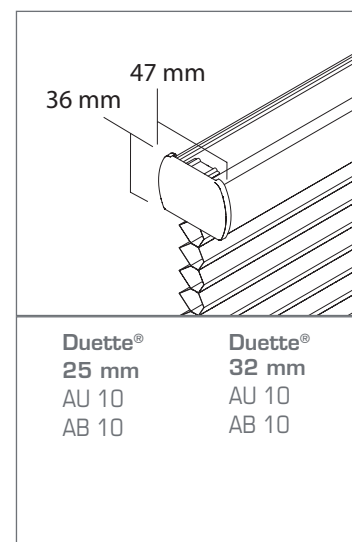
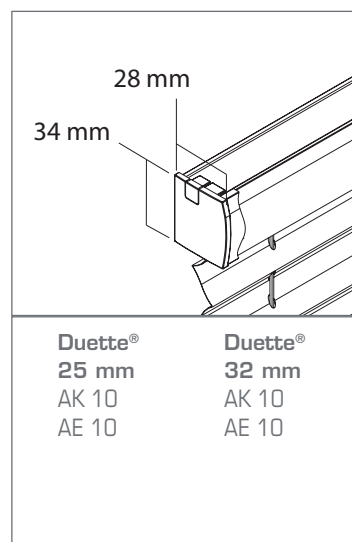
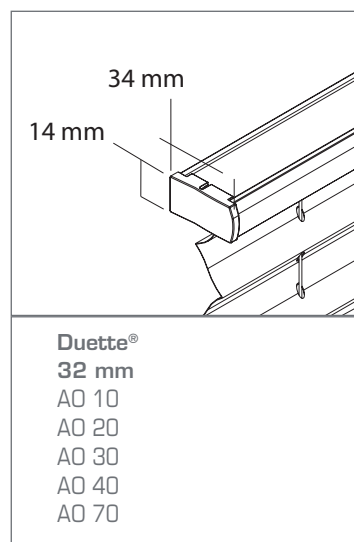
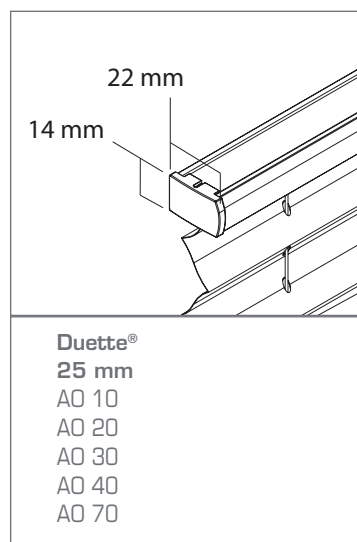
* Bij de modellen met 2 stofpakketten geldt de stofgroep met de kleinste oppervlakte als maximale systeemoppervlakte.

** Maximale hoogte is bij sommige stoffen is 230 of 260 cm; zie het online stoffenoverzicht voor details.

*** Minimale breedte bij Duette® Black out stoffen is 45 cm.

Profielafmetingen

Duette® 25 mm & 32 mm





Pakkethoogtes (mm)

Pakkethoogtes zijn afhankelijk van soort stof, model en producthoogte en berekent u als volgt:

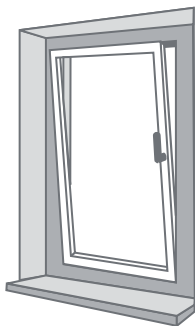
profielhoogte		+	stofhoogte				=	pakkethoogte	
model	mm		producthoogte (cm)	S2 mm	S3 mm	S4 mm		voorbeeld	
AO 10	30		50	9	14	21	<i>AO 30, B100 x H100 cm</i> <i>S2 stof + S3 stof</i> profielhoogte AO 30 = 44 mm stofhoogte S2 = 18 mm stofhoogte S3 = 27 mm + <hr/> pakkethoogte = 89 mm		
AO 20	44		100	18	27	42			
AO 30*	44		150	26	39	62			
AU 10	52		200	34	52	81			
AK 10	50		250	42	64	99			
AB 10	52		300	49	76	117			
AE 10	50		350	56	88	135			
			400	63	99	151			

*bij deze modellen 2x de stofhoogte berekenen

In het online-stoffenoverzicht is te zien in welke stofgroep iedere stof zit. De pakkethoogtes blijven slechts een indicatie.

Mogelijkheden bij koordmodellen

model	hellingshoek	bediening	bedieningszijde
AO 40	1°-20°	koord met koordrem	onder
	21°-50°	koord met koordkikker, zonder rem	onder
AO 70	1°-20°	koord met koordrem	boven
	21°-50°	koord met koordkikker, zonder rem	boven



MODEL B

Dit model is naast rechte ramen ideaal voor een draaikiëpraam tot max. 15° of een deur. Het product wordt gefixeerd door middel van een zijgeleiding.

De modellen BO 60, BO 61 en BO 75 met koordbediening zijn geschikt voor ieder gewenste hoek. Wanneer de stofbreedte kleiner dan de maximale systeembreedte/schuinebreedte is, geldt de stofbreedte als maximale breedte. De stofbreedte van alle stoffen vindt u onder de staal en in het online stoffenoverzicht. Bij de modellen met T worden de spanschoentjes vervangen door een spanprofiel voor een groter montagegemak.

Afmetingen en opties

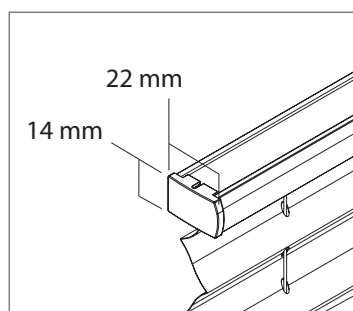
model	min. breedte (cm)		max. breedte (cm)	min. hoogte (cm)		max. verschil breedte onder en boven (symmetrisch)	min. hoek (°)		max. opp. (m ²) per stofgroep	S2 S3 S4		
	min. breedte boven (cm)	min. breedte beneden (cm)		min. hoogte (cm)	max. hoogte (cm)		min. hoek (°)	max. hoek (°)				
BO 10	40	40	240	10	300*	nvt	nvt	nvt	5,0	4,0	3,5	
BO 16	40	40	240	10	300*	nvt	nvt	nvt	5,0	4,0	3,5	
BO 20/20T	40	40	240	10	300*	nvt	nvt	nvt	5,0	4,0	3,5	
BO 30/30T*	40	40	240	10	300*	nvt	nvt	nvt	4,0	3,0	2,5	
BO 60/61	30	40	230	10	260*	50	10	89	5,0	5,0	5,0	
BO 75	30	40	230	10	260*	nvt	1	60	5,0	5,0	5,0	
BK 10/10T	40	40	300	60	300*	nvt	nvt	nvt	6,0	4,0	3,5	
BK 16	40	40	295	60	300*	nvt	nvt	nvt	6,0	4,0	3,5	
BB 10	15	15	150***	10	220*	nvt	nvt	nvt	-	-	-	
BB 15	15	15	150***	10	220*	nvt	nvt	nvt	-	-	-	
BB 20/20T	15	15	150***	10	220*	nvt	nvt	nvt	-	-	-	
BB 24	30	30	128	10	220*	nvt	nvt	nvt	-	-	-	
BB 30/30T*	15	15	150***	10	220*	nvt	nvt	nvt	-	-	-	
BB 35/35T*	15	15	150***	10	220*	nvt	nvt	nvt	-	-	-	
BF 50/55	0	15	60	10	60	nvt	nvt	nvt	-	-	-	
BF 51/56	0	15	120	10	60	nvt	nvt	nvt	-	-	-	
BB 40	0	30	120	30	150	nvt	nvt	nvt	-	-	-	
BE 10/16	51	51	440	10	300	nvt	nvt	nvt	6,0	4,0	4,0	

* Bij de modellen met 2 stofpakketten geldt de stofgroep met de kleinste oppervlakte als maximale systeemoppervlakte.

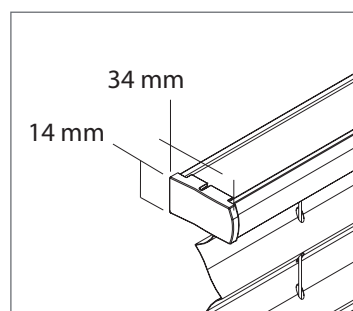
** Maximale hoogte is bij sommige stoffen is 230 of 260 cm; zie online stoffenoverzicht voor details.

*** Bij een breedte > 128 cm wordt het product met 2 handgrepen geleverd.

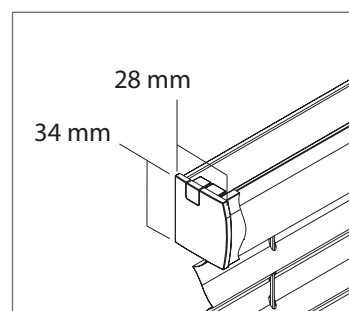
Profielafmetingen Duette® 25 mm & 32 mm



Duette® 25 mm		
BO 10	BO 61	BB 24
BO 16	BO 75	BB 30
BO 20	BB 10	BB 30T
BO 20T	BB 10T	BB 35
BO 30	BB 15	BB 35T
BO 30T	BB 20	
BO 60	BB 20T	



Duette® 32 mm		
BO 10	BO 61	BB 24
BO 16	BO 75	BB 30
BO 20	BB 10	BB 30T
BO 20T	BB 10T	BB 35
BO 30	BB 15	BB 35T
BO 30T	BB 20	
BO 60	BB 20T	



Duette® 25 mm	Duette® 32 mm
BK 10	BK 10
BK 16	BK 16
BE 10	BE 10
BE 16	BE 16

Pakkethoogtes (mm)

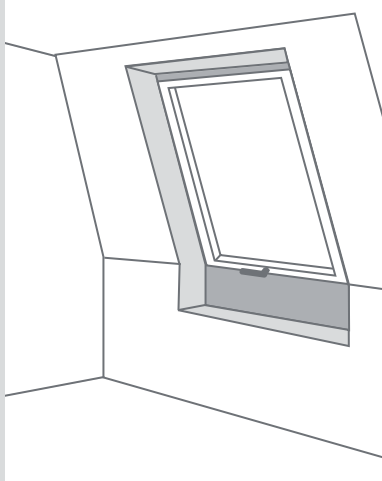
Pakkethoogtes zijn afhankelijk van soort stof, model en producthoogte en berekent u als volgt:

profielhoogte	+	stofhoogte	S2	S3	S4	=	pakkethoogte
model	mm	producthoogte (cm)	mm	mm	mm		voorbeeld
BO 10	36	50	9	14	21		<i>BB 30, B100 x H100 cm</i> <i>S2 stof + S3 stof</i> profielhoogte BB 30 = 50 mm stofhoogte S2 = 18 mm stofhoogte S3 = 27 mm + <hr/> pakkethoogte = 95 mm
BO 16	46	100	18	27	42		
BO 20	50	150	26	39	62		
BO 20T	59	200	34	52	81		
BO 30*	50	250	42	64	99		
BO 30T*	59	300	49	76	117		
BK 10	56	350	56	88	135		
BK 16	66	400	63	99	151		
BB 10	36						
BB 10T	47						
BB 15	36						
BB 15T	47						
BB 20	49						
BB 20T	58						
BB 24	40						
BB 30*	50						
BB 30T*	59						
BB 35*	50						
BB 35T*	59						
BE 10	56						
BE 16	66						

In het online-stoffenoverzicht is te zien in welke stofgroep iedere stof zit. De pakkethoogtes blijven slechts een indicatie.

*bij deze modellen 2x de stofhoogte berekenen





MODEL D

Zeer geschikt voor dak- en tuimelramen met een hellingshoek tot max. 60°.

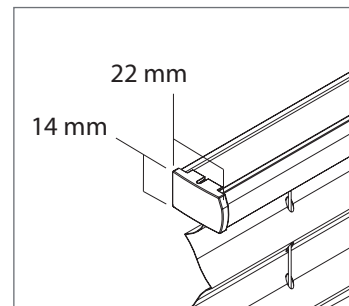
Afmetingen en opties

model	min. breedte (cm)		max. breedte (cm)		min. hoogte (cm)		max. hoogte (cm)		max. opp. (m ²) per stofgroep		
	S2	S3	S4								
DB 10/15	15	150	10	220*	2,2	2,2	2,2				
DB 20	15	150	10	220*	2,2	2,2	2,2				
DB 30/35*	15	150	10	220*	2,2	2,2	2,2				

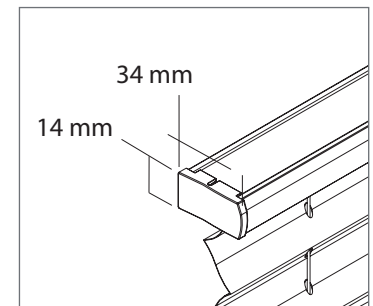
- * Bij de modellen met 2 stofpakketten geldt de stofgroep met de kleinste oppervlakte als maximale systeemoppervlakte.
- ** Maximale hoogte is bij sommige stoffen is 230 of 260 cm; zie online stoffenoverzicht voor details.

Profielafmetingen

Duette® 25 mm & 32 mm



Duette®
25 mm
DB 10
DB 15
DB 20
DB 30
DB 35



Duette®
32 mm
DB 10
DB 15
DB 20
DB 30
DB 35

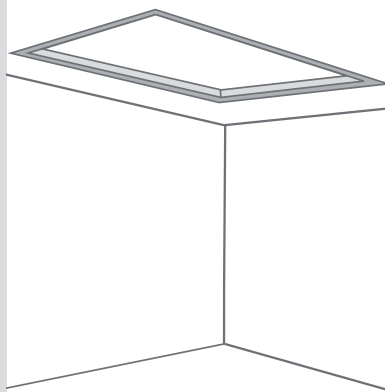
Pakkethoogtes (mm)

Pakkethoogtes zijn afhankelijk van soort stof, model en producthoogte en berekent u als volgt:

profielhoogte		+	stofhoogte				=	pakkethoogte	
model	mm		producthoogte (cm)	S2 mm	S3 mm	S4 mm		voorbeeld	
DB 10/15	36		50	9	14	21	DB 30, B100 x H100 cm <i>S2 stof + S3 stof</i> profielhoogte DB 30 = 50 mm stofhoogte S2 = 18 mm stofhoogte S3 = 27 mm + <hr/> pakkethoogte = 95 mm		
DB 20	49		100	18	27	42			
DB 30/35*	50		150	26	39	62			
			200	34	52	81			
			250	42	64	99			
			300	49	76	117			
			350	56	88	135			
			400	63	99	151			

*bij deze modellen 2x de stofhoogte berekenen

In het online-stoffenoverzicht is te zien in welke stofgroep iedere stof zit. De pakkethoogtes blijven slechts een indicatie.



MODEL P

Zeer geschikt voor sterk hellende ramen en serredaken vanaf 45° tot plafondramen, lichtkoepels en lichtstraten van 90°.

Wanneer de stofbreedte kleiner dan de maximale systeembreedte/schuine breedte is, geldt de stofbreedte als maximale breedte. De stofbreedte van alle stoffen vindt u onder de staal en in het online stoffenoverzicht.

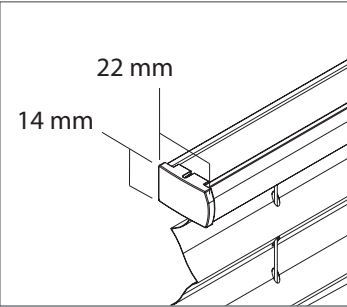
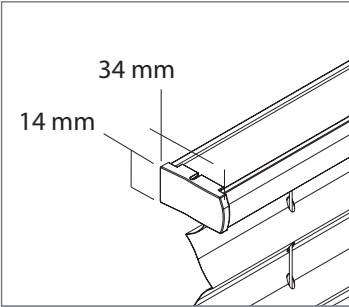
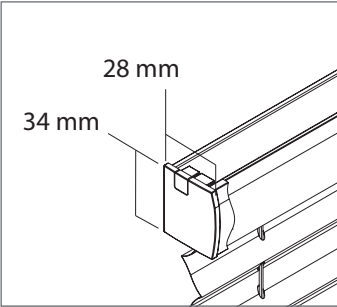
Afmetingen en opties

model	min. breedte (cm)			min. hoogte (cm)	max. hoogte (cm) per stofgroep			max. verschil breedte onder en boven (symmetrisch)	min. hoek (°)		max. opp. (m ²) per stofgroep		
	min. breedte boven (cm)	min. breedte beneden (cm)	max. systeembreedte (cm)		S2	S3	S4		min. hoek (°)	max. hoek (°)	S2	S3	S4
PB 10/15	15	15	150	10	400*	350*	300*	nvt	nvt	nvt	6,0	5,0	4,0
PB 30/35**	15	15	150	10	400*	350*	300*	nvt	nvt	nvt	5,0	4,0	3,5
PB 40	0	15	100	10	260*	260*	260*	100	nvt	nvt	nvt	nvt	nvt
PB 41	0	15	150	10	260*	260*	260*	75	nvt	nvt	nvt	nvt	nvt
PB 45	15	0	100	10	260*	260*	260*	100	nvt	nvt	nvt	nvt	nvt
PB 46	15	0	150	10	260*	260*	260*	75	nvt	nvt	nvt	nvt	nvt
PB 60	12	15	150	10	260*	260*	260*	88	10	89	nvt	nvt	nvt
PB 61	12	15	150	10	260*	260*	260*	2x69	10	89	nvt	nvt	nvt
PB 65	15	12	150	10	260*	260*	260*	88	10	89	nvt	nvt	nvt
PB 66	15	12	150	10	260*	260*	260*	2x69	10	89	nvt	nvt	nvt
PB 70	0	15	100	10	260*	260*	260*	100	10	89	nvt	nvt	nvt
PB 71	0	15	150	10	260*	260*	260*	2x75	10	89	nvt	nvt	nvt
PB 75	15	0	100	10	260*	260*	260*	100	10	89	nvt	nvt	nvt
PB 76	15	0	150	10	260*	260*	260*	2x75	10	89	nvt	nvt	nvt
PB 80	12	40	100	30	260*	260*	260*	88	nvt	nvt	nvt	nvt	nvt
PB 81	12	40	120	30	260*	260*	260*	69	nvt	nvt	nvt	nvt	nvt
PB 85	40	12	100	30	260*	260*	260*	88	nvt	nvt	nvt	nvt	nvt
PB 86	40	12	120	30	260*	260*	260*	69	nvt	nvt	nvt	nvt	nvt
PR 10/15	20	20	230	10	400*	350*	300*	nvt	nvt	nvt	6,0	5,0	4,0
PR 16	20	20	230	10	400*	350*	300*	nvt	nvt	nvt	6,0	5,0	4,0
PR 60	12	26	230	10	260*	260*	260*	88	10	89	5,0	5,0	5,0
PR 61	12	26	230	10	260*	260*	260*	2x69	10	89	5,0	5,0	5,0
PR 65	20	12	230	10	260*	260*	260*	88	10	89	5,0	5,0	5,0
PR 66	20	12	230	10	260*	260*	260*	2x69	10	89	5,0	5,0	5,0
PR 70	0	20	100	10	260*	260*	260*	100	10	89	nvt	nvt	nvt
PR 71	0	20	150	10	260*	260*	260*	2x75	10	89	nvt	nvt	nvt
PR 75	20	0	100	10	260*	260*	260*	100	10	89	nvt	nvt	nvt
PR 76	20	0	150	10	260*	260*	260*	2x75	10	89	nvt	nvt	nvt
PE 10/15	38	38	230	10	350*	350*	300*	nvt	nvt	nvt	6,0	5,0	4,0
PE 16	38	38	230	10	350*	350*	300*	nvt	nvt	nvt	6,0	5,0	4,0
PE 60	12	38	230	10	260*	260*	260*	88	10	89	5,0	5,0	5,0
PE 61	12	38	230	10	260*	260*	260*	2x69	10	89	5,0	5,0	5,0
PE 65	38	12	230	10	260*	260*	260*	88	10	89	5,0	5,0	5,0
PE 66	38	12	230	10	260*	260*	260*	2x69	10	89	5,0	5,0	5,0
PE 70	0	38	100	10	260*	260*	260*	100	10	89	nvt	nvt	nvt
PE 71	0	38	150	10	260*	260*	260*	2x75	10	89	nvt	nvt	nvt
PE 75	38	0	100	10	260*	260*	260*	100	10	89	nvt	nvt	nvt
PE 76	38	0	150	10	260*	260*	260*	2x75	10	89	nvt	nvt	nvt

* Maximale hoogte is bij sommige stoffen is 230 of 260 cm; zie online stoffenoverzicht voor details.

** Bij de modellen met 2 stofpakketten geldt de stofgroep met de kleinste oppervlakte als maximale systeemoppervlakte.

Profielafmetingen Duette® 25 mm & 32 mm

																																												
Duette® 25 mm PB 10 PB 15 PB 30 PB 35 PB 40 PB 41 PB 45 PB 46 PB 60 PB 61 PB 65 PB 66 PB 70 PB 71 PB 75 PB 76 PB 80 PB 81 PB 85 PB 86	Duette® 32 mm PB 10 PB 15 PB 30 PB 35 PB 40 PB 41 PB 45 PB 46 PB 60 PB 61 PB 65 PB 66 PB 70 PB 71 PB 75 PB 76 PB 80 PB 81 PB 85 PB 86	<table border="0"> <tr> <td>Duette® 25 mm</td> <td>Duette® 32 mm</td> </tr> <tr> <td>PR 10/15</td> <td>PR 10/15</td> </tr> <tr> <td>PR 16</td> <td>PR 16</td> </tr> <tr> <td>PR 60</td> <td>PR 60</td> </tr> <tr> <td>PR 61</td> <td>PR 61</td> </tr> <tr> <td>PR 65</td> <td>PR 65</td> </tr> <tr> <td>PR 66</td> <td>PR 66</td> </tr> <tr> <td>PR 70</td> <td>PR 70</td> </tr> <tr> <td>PR 71</td> <td>PR 71</td> </tr> <tr> <td>PR 75</td> <td>PR 75</td> </tr> <tr> <td>PR 76</td> <td>PR 76</td> </tr> <tr> <td>PE 10/15</td> <td>PE 10/15</td> </tr> <tr> <td>PE 16</td> <td>PE 16</td> </tr> <tr> <td>PE 60</td> <td>PE 60</td> </tr> <tr> <td>PE 61</td> <td>PE 61</td> </tr> <tr> <td>PE 65</td> <td>PE 65</td> </tr> <tr> <td>PE 66</td> <td>PE 66</td> </tr> <tr> <td>PE 70</td> <td>PE 70</td> </tr> <tr> <td>PE 71</td> <td>PE 71</td> </tr> <tr> <td>PE 75</td> <td>PE 75</td> </tr> <tr> <td>PE 76</td> <td>PE 76</td> </tr> </table>	Duette® 25 mm	Duette® 32 mm	PR 10/15	PR 10/15	PR 16	PR 16	PR 60	PR 60	PR 61	PR 61	PR 65	PR 65	PR 66	PR 66	PR 70	PR 70	PR 71	PR 71	PR 75	PR 75	PR 76	PR 76	PE 10/15	PE 10/15	PE 16	PE 16	PE 60	PE 60	PE 61	PE 61	PE 65	PE 65	PE 66	PE 66	PE 70	PE 70	PE 71	PE 71	PE 75	PE 75	PE 76	PE 76
Duette® 25 mm	Duette® 32 mm																																											
PR 10/15	PR 10/15																																											
PR 16	PR 16																																											
PR 60	PR 60																																											
PR 61	PR 61																																											
PR 65	PR 65																																											
PR 66	PR 66																																											
PR 70	PR 70																																											
PR 71	PR 71																																											
PR 75	PR 75																																											
PR 76	PR 76																																											
PE 10/15	PE 10/15																																											
PE 16	PE 16																																											
PE 60	PE 60																																											
PE 61	PE 61																																											
PE 65	PE 65																																											
PE 66	PE 66																																											
PE 70	PE 70																																											
PE 71	PE 71																																											
PE 75	PE 75																																											
PE 76	PE 76																																											

Pakkethoogtes (mm)

Pakkethoogtes zijn afhankelijk van soort stof, model en producthoogte en berekent u als volgt:

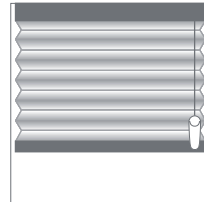
profielhoogte		+	stofhoogte				=	pakkethoogte	
model	mm		producthoogte (cm)	S2	S3	S4		voorbeeld	
PB 10/15	45		50	9	14	21	<i>PB 30, B100 x H100 cm</i> <i>S2 stof + S3 stof</i> profielhoogte PB 30 = 59 mm stofhoogte S2 = 18 mm stofhoogte S3 = 27 mm + pakkethoogte = 104 mm		
PB 30/35*	59		100	18	27	42			
PR 10/15	65		150	26	39	62			
PR 16	74		200	34	52	81			
PE 10/15	65		250	42	64	99			
PE 16	74		300	49	76	117			
			350	56	88	135			
			400	63	99	151			

*bij deze modellen 2x de stofhoogte berekenen

In het online-stoffenoverzicht is te zien in welke stofgroep iedere stof zit. De pakkethoogtes blijven slechts een indicatie.

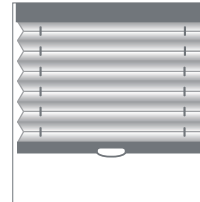
64 MM DUETTE®

Voor grote ramen zijn Duette® stoffen met plooi 64 mm de mooiste oplossing.
Leverbaar in de 100% Childsafe modellen SmartCord® (AU 10) en LiteRise® (AB 10).



AU 10 SmartCord®

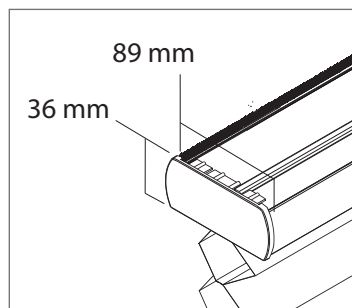
Het SmartCord® bedienings-systeem is een eenvoudig te bedienen koordsysteem waarbij de koordlengte zich afstemt aan het product. SmartCord® is 100% Childsafe. standaard koord = hoogte product. Onderprofiel is 64 x 15 mm



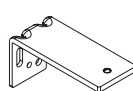
AB 10 LiteRise®

LiteRise® is een handgreep model zonder zichtbare koorden. De onderlat kan d.m.v. een handgreep eenvoudig in elk gewenste stand gezet worden. Vanaf 180 cm breed worden er twee handgrepen gemonteerd. LiteRise® is 100% Childsafe. Onderprofiel is 64 x 15 mm

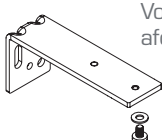
Profielafmetingen Duette® 64 mm



**Duette®
64 mm
AB 10
AU 10**



Voorsprongsteun +
afdekkap (40 mm)



Voorsprongsteun +
afdekkap (70 mm)

Afmetingen en opties

model	min. breedte (cm)		max. breedte (cm)		min. hoogte (cm)		max. hoogte (cm)		max. opp. (m ²) per stofgroep	
	S2	S3	S2	S3	S2	S3	S2	S3		
AB 10	45	240	15	210	5,0	5,0				
AU 10	46	300	15	300	6,0	5,0				

Pakkethoogtes (mm)

Pakkethoogtes zijn afhankelijk van soort stof, model en product-hoogte en berekent u als volgt:

stofhoogte	S2		S3	
	producthoogte (cm)	mm	mm	mm
50		9	14	
100		18	27	
150		26	39	
200		34	52	
250		42	64	
300		49	76	
350		56	88	
400		63	99	

In het online-stoffenoverzicht is te zien in welke stofgroep iedere stof zit. De pakkethoogtes blijven slechts een indicatie.

profielhoogte	
model	mm
AB 10	50
AU 10	50

voorbeeld	
<i>AU 10, S2 stof B100 x H100 cm</i>	
profielhoogte	= 50 mm
stofhoogte S2	= 18 mm +
pakkethoogte	= 68 mm



METEN STANDAARD RAMEN

Voor u gaat meten:

Is de plaats waar u het product wilt monteren vlak en waterpas? Is dit niet het geval, dan kan dit het goed functioneren en/of rechthangen van het product belemmeren. Kan de ondergrond het product dragen? Geef het product voldoende ruimte zodat het product niet in contact komt met klinken e.d.

Er wordt een verschil gemaakt tussen dagmaten en blijvende maten.

Gelieve aan te geven of de producten naast elkaar hangen.

Dagmaat:

Precieze afstand tussen twee muren of kozijnstijlen.

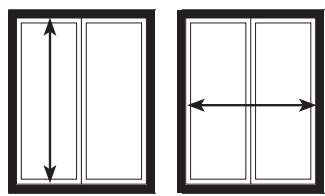
Blijvende maat:

Productiemaat, de dagmaat minus een speling voor montage/goed functioneren.

Wij hebben de blijvende maat nodig tenzij anders aangegeven.

“In de dag”

Zowel de breedte als de hoogte dient op diverse plaatsen gemeten te worden. De kleinste maat is bepalend.



De gebruikelijke aftrekmaten per model bij “in de dag” zijn als volgt:

Model A

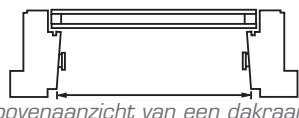
0,5 cm in de breedte en 0,5 cm in de hoogte.

Model B

0,5 cm in de breedte en 0 cm in de hoogte.

Model D

0,5 cm in de breedte en 0 cm in de hoogte. Indien mogelijk de Veluxcode bij bestelling doorgeven. Zoniet, dan de breedte en hoogte opmeten aan de vóórzijde van het kozijn.



bovenaanzicht van een dakraam



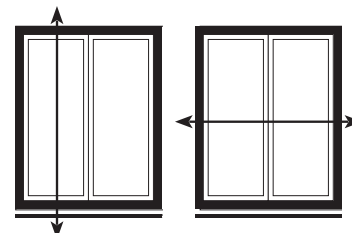
bovenaanzicht van een dakraam

Model P

Bij dit model is de gebruikelijke aftrekmaat bij in de dag montage 0,5 cm in de breedte en 0 cm in de hoogte.

“Op de dag”

Meet de breedte inclusief de benodigde overlap in breedte en hoogte. De door u opgemeten maten zijn blijvende maten.

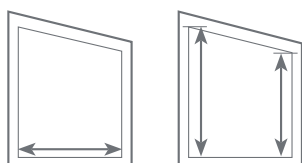


METEN BIJZONDERE RAMEN

Slope

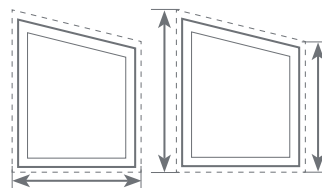
“In de dag”

Meet de basisbreedte op diverse plaatsen (de kleinste maat is bepalend).
Meet de linkse en de rechtse hoogte.



“Op de dag”

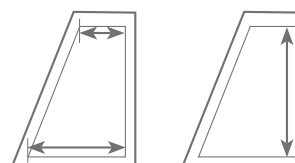
Meet de basisbreedte inclusief de benodigde overlap.
Meet de linkse en de rechtse hoogte inclusief de benodigde overlap.



Trapezium

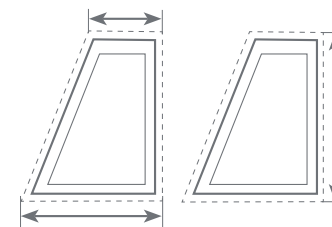
“In de dag”

Meet de grote en de kleine breedte.
De hoogte dient op diverse plaatsen gemeten te worden. De kleinste maat is bepalend.



“Op de dag”

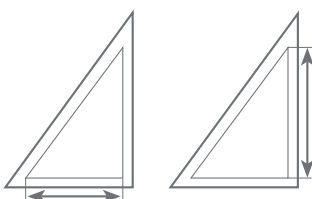
Meet de grote en de kleine breedte inclusief de benodigde overlap.
Meet de hoogte inclusief de benodigde overlap.



Driehoek

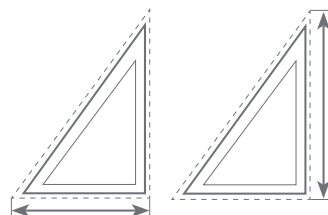
“In de dag”

Meet de basisbreedte.
Meet de hoogte.



“Op de dag”

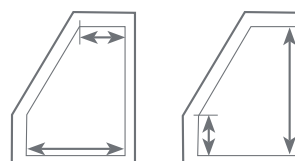
Meet de basisbreedte inclusief de benodigde overlap.
Meet de hoogte inclusief de benodigde overlap.



Vijfhoek

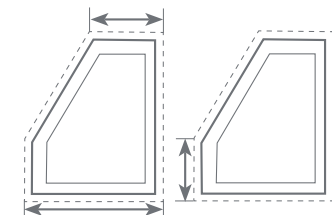
“In de dag”

Meet de grote en de kleine breedte.
Meet de linkse en de rechtse hoogte.



“Op de dag”

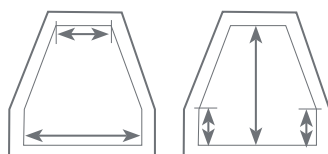
Meet de grote en de kleine breedte inclusief de benodigde overlap.
Meet de linkse en de rechtse hoogte inclusief de benodigde overlap.



Zeshoek

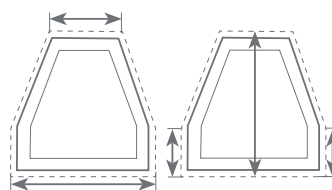
“In de dag”

Meet de grote en de kleine breedte.
Meet de grote hoogte en de twee kleine hoogtes.



“Op de dag”

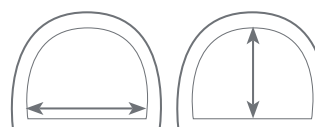
Meet de grote en de kleine breedte inclusief de benodigde overlap.
Meet de grote hoogte en de twee kleine hoogtes inclusief de benodigde overlap.



Cirkel

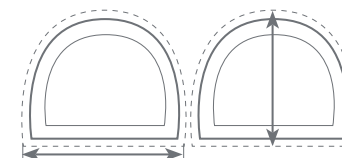
“In de dag”

Meet de basisbreedte.
Meet de grootste hoogte.
Maak een mal van het raam.
Vermeld indien bekend, de straal.

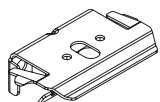


“Op de dag”

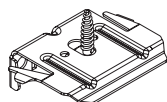
Meet de basisbreedte inclusief de benodigde overlap.
Meet de grootste hoogte incl. de benodigde overlap.
Maak een mal van het raam.
Vermeld indien bekend, de straal.



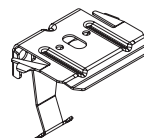
STANDAARD MONTAGETOEBEHOREN



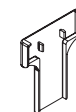
**Universele steun
22 mm rail**
6840 060 0000 alu



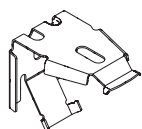
**Universele steun
34 mm rail**
6840 097 0000 alu



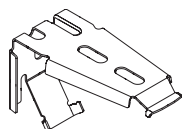
**Universele steun
model AK/AE/PR**
6840 060 0001 alu



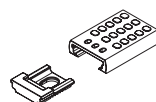
**Afdekkap voor universele steun
bij glaslijstplaatsing**
6840 063 1102 wit
6840 063 1140 grijs
6840 063 1190 antraciet
6840 063 1141 beige
6840 063 1119 zwart



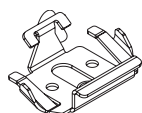
**Universele steun
model AU/AB
(52 mm rail)**
6842 041 0000 alu



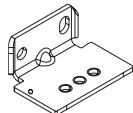
**Universele steun
model AU/AB
(89 mm rail)**
6842 067 0000 alu



**Spanschoen deksel + spanblok
"In de dag"**
6840 067 1102 wit
6840 067 1140 grijs
6840 067 1190 antraciet
6840 067 1141 beige
6840 067 1119 zwart
+ 6840 080 0000 spanblok



**Steun voor spanprofiel
voor P- en B-modellen**
6840 060 0002 alu



**Wandsteun op de dag montage
(voor B- en D-modellen)**
6840 078 1102 wit
6840 078 1140 grijs
6840 078 1190 antraciet
6840 078 1141 beige
6840 078 1119 zwart



**Afdekkap tbv wandsteun
(voor B- en D-modellen)**
6840 079 1102 wit
6840 079 1140 grijs
6840 079 1190 antraciet
6840 079 1141 beige
6840 079 1119 zwart



Kettingspanner Childsafe
1850 302 0000 transparant

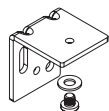


Koordkikker Childsafe
1850 301 0000 transparant

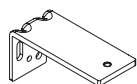


Koordverbinder Childsafe
1851 150 1102 wit
1851 150 1119 zwart
1851 150 1140 grijs
1851 150 1141 beige
1851 150 1190 antraciet

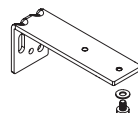
MONTAGETOEBEHOREN MET MEERPRIJS



Wandsteun klein
 6840 064 1102 wit
 6840 064 1140 grijs
 6840 064 1190 antraciet
 6840 064 1119 zwart
 6840 064 1141 beige



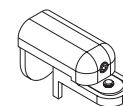
Voorsprongsteun 40 mm
 6840 069 1102 wit
 6840 069 1140 grijs
 6840 069 1190 antraciet
 6840 069 1119 zwart



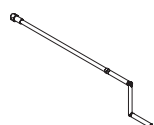
Voorsprongsteun 70 mm
 6840 065 1102 wit
 6840 065 1140 grijs
 6840 065 1190 antraciet
 6840 065 1119 zwart



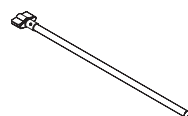
Afdekkap
 6840 066 1102 wit
 6840 066 1140 grijs
 6840 066 1190 antraciet
 6840 066 1119 zwart
 6840 066 1141 beige



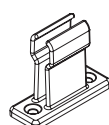
Klemsteun voor kunststof venster (te gebruiken voor boven en beneden)
 6810 100 0002 wit
 (excl. steunen)



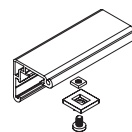
Slingerstang (aluminiumkleurig)
 100 cm: 6810 100 0014
 150 cm: 6810 100 0015
 200 cm: 6810 100 0016
 300 cm: 6810 100 0017



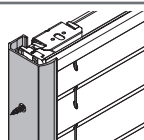
Bedieningsstok (aluminiumkleurig)
 100 cm: 6810 100 0010
 150 cm: 6810 100 0011
 200 cm: 6810 100 0012
 300 cm: 6810 100 0013



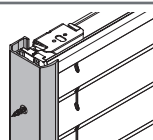
Houder bedieningsstok/Montageprofiel slingerstang
 6841 032 0000 grijs



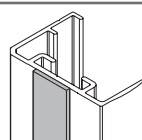
Zijsteun montageprofiel
 6841 024 1102 wit



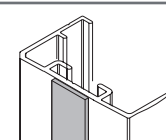
U-zijgeleidingsprofiel S3 22 mm rail
 6840 040 1102 wit
 6840 040 1140 grijs
 6840 040 1190 antraciet
 6840 040 1141 beige
 6840 040 1119 zwart



U-zijgeleidingsprofiel S3 28 & 33 mm rail
 6840 127 1102 wit
 6840 127 1140 grijs
 6840 127 1190 antraciet
 6840 127 1141 beige
 6840 127 1119 zwart



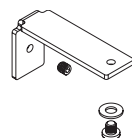
U-zijgeleidingsprofiel A1 22 mm rail + tape
 6840 040 1102 wit
 6840 040 1140 grijs
 6840 040 1190 antraciet
 6840 040 1141 beige
 6840 040 1119 zwart
 + 6840 074 0000 tape



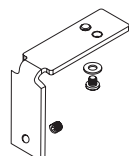
U-zijgeleidingsprofiel A1 28 & 33 mm rail + tape
 6840 127 1102 wit
 6840 127 1140 grijs
 6840 127 1190 antraciet
 6840 127 1141 beige
 6840 127 1119 zwart
 + 6840 074 0000 tape



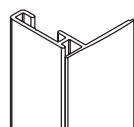
dubbelzijdige tape 12 mm tbv U-zijgeleidingsprofiel A1
 6840 074 0000



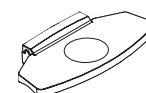
Zijsteun U-profiel 22 mm rail
 6840 075 1102 wit
 6840 075 1140 grijs
 6840 075 1190 antraciet
 6840 075 0000 metaal



Zijsteun U-profiel 28 & 33 mm rail
 6840 083 1102 wit
 6840 083 1140 grijs
 6840 083 1190 antraciet



L-zijgeleidingsprofiel S1
 6840 119 1102 wit
 6840 119 1140 grijs
 6840 119 1190 antraciet
 6840 119 1141 beige
 6840 119 1119 zwart



Metalen handgreep "Style" (Geschikt voor alle BB-modellen)
 6840 012 1102 wit
 6840 012 1141 beige
 6840 012 1114 bruin
 6840 012 0010 zilver
 6840 012 1190 antraciet
 6840 012 1119 zwart

